

СВОД ПРАВИЛ

ЕСТЕСТВЕННОЕ И ИСКУССТВЕННОЕ ОСВЕЩЕНИЕ

Daylighting and artificial lighting

Актуализированная редакция СНиП 23-05-95*

Дата введения 2011-05-20

Предисловие

Цели и принципы стандартизации в Российской Федерации установлены Федеральным законом от 27 декабря 2002 г. N 184-ФЗ "О техническом регулировании", а правила разработки - постановлением Правительства Российской Федерации от 19 ноября 2008 г. N 858 "О порядке разработки и утверждения сводов правил".

Сведения о своде правил

1 ИСПОЛНИТЕЛИ: Учреждение Научно-исследовательский институт строительной физики Российской академии архитектуры и строительных наук ("НИИСФ РААСН") и др.

2 ВНЕСЕН Техническим комитетом по стандартизации ТК 465 "Строительство"

3 ПОДГОТОВЛЕН К УТВЕРЖДЕНИЮ ФГУ "ФЦС"

4 УТВЕРЖДЕН приказом Министерства регионального развития Российской Федерации от 27 декабря 2010 г. N 783 и введен в действие с 20 мая 2011 г.

5 ЗАРЕГИСТРИРОВАН Федеральным агентством по техническому регулированию и метрологии (Росстандарт). Пересмотр СП 52.13330.2010

Информация об изменениях к настоящему актуализированному своду правил публикуется в ежегодно издаваемом информационном указателе "Национальные стандарты". В случае пересмотра (замены) или отмены настоящего свода правил соответствующее уведомление будет опубликовано в ежемесячно издаваемом информационном указателе "Национальные стандарты". Соответствующая информация, уведомление и тексты размещаются также в

информационной системе общего пользования - на официальном сайте разработчика (Минрегион России) в сети Интернет.

ВВЕДЕНИЕ

В разделах 4-7 настоящего свода правил приведены требования, соответствующие целям Федерального закона от 30 декабря 2009 г. N 384-ФЗ "Технический регламент о безопасности зданий и сооружений" и подлежащие обязательному соблюдению с учетом части 1 статьи 46 Федерального закона от 27 декабря 2002 г. N 184-ФЗ "О техническом регулировании". В разделе 7 настоящего документа приведены требования, соответствующие целям Федерального закона от 23 ноября 2009 г. N 261-ФЗ "Об энергосбережении и о повышении энергетической эффективности и о внесении изменений в отдельные законодательные акты Российской Федерации".

Настоящий свод правил частично гармонизирован с европейскими нормативными документами для применения единых методов определения эксплуатационных характеристик и методов оценки [1-6].

Документ устанавливает нормы естественного, искусственного и совмещенного освещения зданий и сооружений, а также нормы искусственного освещения селитебных зон, площадок предприятий и мест производства работ вне зданий.

Актуализация выполнена авторским коллективом: Учреждение Научно-исследовательский институт строительной физики Российской академии архитектуры и строительных наук (советник РААСН, канд. техн. наук И.А.Шмаров, канд. техн. наук В.А.Земцов, инженеры Л.В.Бражникова, Н.И.Котлярова); ООО "Всероссийский научно-исследовательский, проектно-конструкторский светотехнический институт им. С.И. Вавилова" (кандидаты техн. наук А.Ш.Черняк, Т.Л.Флодина); ООО "БЛ ГРУПП" (канд. техн. наук А.А.Коробко); ОАО "Научно-исследовательский проектно-конструкторский институт "ТЯЖПРОМЭЛЕКТРОПРОЕКТ" (инж. З.К.Горбачева); Научный центр здоровья детей Российской академии медицинских наук (канд. биол. наук Л.М.Текшева); Российская медицинская академия последипломного образования Российской академии медицинских наук (канд. мед. наук Т.Е.Бобкова); Центр госсанэпиднадзора в г.Москве (канд. техн. наук С.Г.Фокин); Московский архитектурный институт (д-р архит. Н.И. Щепетков); ООО "Белый свет 2000" (инж. В.П.Ипатов); ООО "ЗС-Электро" (инж. А.В.Ушаков); ООО "ЦЕРЕРА-ЭКСПЕРТ" (инж. А.В.Орлов).

1 Область применения

1.1 Настоящий свод правил распространяется на проектирование освещения помещений вновь строящихся и реконструируемых зданий и сооружений различного назначения, мест производства работ вне зданий, площадок промышленных и сельскохозяйственных предприятий, железнодорожных путей площадок предприятий, наружного освещения городов, поселков и сельских населенных пунктов, автотранспортных тоннелей, а также на контроль за их состоянием в процессе эксплуатации. Проектирование устройств местного освещения, поставляемых комплектно со станками, машинами и производственной мебелью, следует также осуществлять в соответствии с настоящим сводом правил.

1.2 Настоящий свод правил не распространяется на проектирование освещения подземных выработок, морских и речных портов, аэродромов, железнодорожных станций и их путей, спортивных сооружений, лечебно-профилактических учреждений, помещений для хранения сельскохозяйственной продукции, размещения растений, животных, птиц, а также на проектирование специального технологического и охранного освещения при применении технических средств охраны.

1.3 На основе настоящего свода правил разрабатываются стандарты организаций, учитывающие специфические особенности технологического процесса и строительных решений зданий и сооружений, которые утверждаются в установленном порядке.

2 Нормативные ссылки

2.1 Нормативные документы, на которые в тексте настоящего свода правил имеются ссылки, приведены в приложении А.

Примечание - При пользовании настоящим сводом правил целесообразно проверить действие ссылочных стандартов и классификаторов в информационной системе общего пользования - на официальном сайте национального органа Российской Федерации по стандартизации в сети Интернет или по ежегодно издаваемому указателю "Национальные стандарты", который опубликован по состоянию на 1 января текущего года, и по соответствующим ежемесячно издаваемым информационным указателям, опубликованным в текущем году. Если ссылочный документ заменен (изменен), то при пользовании настоящим сводом правил следует руководствоваться замененным (измененным) документом. Если ссылочный документ отменен без замены, то положение, в котором дана ссылка на него, применяется в части, не затрагивающей эту ссылку.

3 Термины и определения

3.1 В настоящем своде правил применены термины и определения в соответствии с приложением Б.

4 Общие положения

4.1 Нормируемые значения освещенности помещений в настоящих нормах приводятся в точках ее минимального значения на рабочей поверхности для любых источников света, кроме оговоренных случаев.

Нормируемые значения яркости и освещенности дорожных покрытий в настоящих нормах приводятся для любых источников света.

Нормируемые значения освещенности в люксах, отличающиеся на одну ступень, следует принимать по шкале: 0,2; 0,3; 0,5; 1; 2; 3; 4; 5; 6; 7; 10; 15; 20; 30; 40; 50; 75; 100; 150; 200; 300; 400; 500; 600; 750; 1000; 1250; 1500; 2000; 2500; 3000; 3500; 4000; 4500; 5000.

Нормируемые значения яркости поверхности в кд/м^2 , отличающиеся на одну ступень, следует принимать по шкале: 0,2; 0,3; 0,4; 0,6; 0,8; 1; 2; 3; 5; 8; 10; 12; 15; 20; 25; 30; 50; 75; 100; 125; 150; 200; 400; 500; 750; 1000; 1500; 2000; 2500.

Для естественного освещения в настоящих нормах приведены значения коэффициента естественной освещенности (КЕО).

4.2 Требования к освещению помещений промышленных предприятий (КЕО, нормируемая освещенность, допустимые сочетания показателей ослепленности и коэффициента пульсации освещенности) следует принимать по таблице 1 с учетом требований 7.5 и 7.6.

Таблица 1 - Требования к освещению помещений промышленных предприятий

						Искусственное освещение	Естественное	Совмещенное
--	--	--	--	--	--	-------------------------	--------------	-------------

Характеристика зрительной работы	Наименьший или эквивалентный размер объекта различения, мм	Разряд зрительной работы	Подразряд зрительной работы	Контраст объекта с фоном	Характеристика фона						освещение		освещение	
						Освещенность, лк			Сочетание нормируемых величин показателя ослепленности и коэффициента пульсации	КЕО e_H , %				
						при системе комбинированного освещения		при системе общего освещения		при верхнем или комбинированном освещении	при боковом освещении	при верхнем или комбинированном освещении	при боковом освещении	
						всего	в том числе от общего							P , не более
1	2	3	4	5	6	7	8	9	10	11	12	13	14	15
Наивысшей точности	Менее 0,15	I	а	Малый	Темный	5000	500	-	20	10	-	-	6,0	2,0
						4500	500	-	10	10				
			б	"	Средний	4000	400	1250	20	10				
					Средний	Темный	3500	400	1000	10	10			
в	Малый	Светлый	2500	300	750	20	10							

				Средний	Средний									
				Большой	Темный	2000	200	600	10	10				
			г	Средний	Светлый	1500	200	400	20	10				
				Большой	"									
				"	Средний	1250	200	300	10	10				
Очень высокой точности	От 0,15 до 0,30	II	а	Малый	Темный	4000	400	-	20	10	-	-	4,2	1,5
						3500	400	-	10	10				
			б	"	Средний	3000	300	750	20	10				
				Средний	Темный	2500	300	600	10	10				
			в	Малый	Светлый	2000	200	500	20	10				
				Средний	Средний									
				Большой	Темный	1500	200	400	10	10				
			г	Средний	Светлый	1000	200	300	20	10				

				Большой	"									
				"	Средний	750	200	200	10	10				
Высокой точности	От 0,30 до 0,50	III	а	Малый	Темный	2000	200	500	40	15	-	-	3,0	1,2
						1500	200	400	20	15				
			б	"	Средний	1000	200	300	40	15				
						Средний	Темный	750	200	200	20	15		
			в	Малый	Светлый			750	200	300	40	15		
						Средний	Средний							
								Большой	Темный	600	200	200		
			г	Средний	Светлый	400	200			200	40	15		
Большой	"													
		"	Средний											
а	Малый			Темный	750	200	300	40	20	4,0	1,5	2,4	0,9	
Средней точности	Св. 0,5 до 1,0	IV												

			б	"	Средний	500	200	200	40	20				
				Средний	Темный									
			в	Малый	Светлый	400	200	200	40	20				
				Средний	Средний									
				Большой	Темный									
			г	Средний	Светлый	-	-	200	40	20				
				Большой	"									
				"	Средний									
Малой точности	Св. 1 до 5	V	а	Малый	Темный	400	200	300	40	20	3,0	1,0	1,8	0,6
			б	"	Средний	-	-	200	40	20				
				Средний	Темный									
			в	Малый	Светлый	-	-	200	40	20				

				Средний	Средний									
				Большой	Темный									
			г	Средний	Светлый	-	-	200	40	20				
				Большой	"									
				"	Средний									
Грубая (очень малой точности)	Более 5	VI		Независимо от характеристик фона и контраста объекта с фоном		-	-	200	40	20	3,0	1,0	1,8	0,6
Работа со светящимися материалами и изделиями в горячих цехах	Более 0,5	VII		То же		-	-	200	40	20	3,0	1,0	1,8	0,6
Общее наблюдение за ходом производственного процесса:		VII												
постоянное			а	"		-	-	200	40	20	3,0	1,0	1,8	0,6

периодическое при постоянном пребывании людей в помещении	б	"	-	-	75	-	-	1,0	0,3	0,7	0,2
	в	"	-	-	50	-	-	0,7	0,2	0,5	0,2
	г	Независимо от характеристик фона и контраста объекта с фоном	-	-	20	-	-	0,3	0,1	0,2	0,1

Примечания

1 Для подразряда норм от Ia до IIIв может приниматься один из наборов нормируемых показателей, приведенных для данного подразряда в гр.7-11.

2 Освещенность следует принимать с учетом пп.7.5 и 7.6 настоящего свода правил.

3 Наименьшие размеры объекта различения и соответствующие им разряды зрительной работы установлены при расположении объектов различения на расстоянии не более 0,5 м от глаз работающего. При увеличении этого расстояния разряд зрительной работы следует устанавливать в соответствии с приложением Б. Для протяженных объектов различения эквивалентный размер выбираете по приложению В.

4 Освещенность при работах со светящимися объектами размером 0,5 мм и менее следует выбирать в соответствии с размером объекта различения и относить их к подразряду "в".

5 Показатель ослепленности регламентируется в гр.10 только для общего освещения (при любой системе освещения).

6 Коэффициент пульсации $K_{\text{п}}$ указан в гр. 10 для системы общего освещения или для светильников местного освещения при системе комбинированного освещения. $K_{\text{п}}$ от общего освещения в системе комбинированного не должен превышать 20%.

7 Предусматривать систему общего освещения для разрядов I-III, IVa, IVб, IVв, Va допускается только при технической невозможности или экономической нецелесообразности применения системы комбинированного освещения, что конкретизируется в отраслевых нормах освещения, согласованных с

Роспотребнадзором.

8 В районах с температурой наиболее холодной пятидневки по СНиП 23-01 минус 28 °С и ниже нормированные значения КЕО при совмещенном освещении следует принимать по таблице 5.

9 В помещениях, специально предназначенных для работы или производственного обучения подростков, нормированное значение КЕО повышается на один разряд по гр.3 и должно быть не менее 1,0%.

4.3 Требования к освещению помещений жилых, общественных и административно-бытовых зданий (КЕО, нормируемая освещенность, цилиндрическая освещенность, объединенный показатель дискомфорта и коэффициент пульсации освещенности) следует принимать по таблице 2 и приложению К.

Таблица 2 - Требования к освещению помещений жилых и общественных зданий

Характеристика зрительной работы	Наименьший или эквивалентный размер объекта различения, мм	Разряд зрительной работы	Подразряд зрительной работы	Относительная продолжительность зрительной работы при направлении зрения на рабочую поверхность, %	Искусственное освещение				Естественное освещение	
					освещенность на рабочей поверхности от системы общего освещения, лк	цилиндрическая освещенность, лк	объединенный показатель UGR, не более	коэффициент пульсации освещенности $K_{п}$, %, не более	КЕО $e_{н}$, %, при	
									верхнем или комбинированном	боковом

1	2	3	4	5	6	7	8	9	10	11	
Различение объектов при фиксированной и нефиксированной линии зрения:											
очень высокой точности	От 0,15 до 0,30	А	1	Не менее 70	500	150*	21	10	4,0	1,5	
								14**			
высокой точности	От 0,30 до 0,50	Б	2	Менее 70	400	100*	21	10	3,5	1,2	
								14**			
средней точности	Более 0,5	В	1	Не менее 70	300	100*	21	15	3,0	1,0	
								18**			
			2	Менее 70	200	75*	24	20	2,5	0,7	
									18**	15***	
			1	Не менее 70	150	50*	24	20	2,0	0,5	
							18**	15***			
			2	Менее 70	100	Не	24	20	2,0	0,5	

Обзор окружающего пространства при очень кратковременном, эпизодическом различении объектов:	Независимо от размера объекта различения			Независимо от продолжительности зрительной работы		регламентируется	18**	15***						
при высокой насыщенности помещений светом						Г	-	300			100	24	3,0	1,0
при нормальной насыщенности помещений светом						Д	-	200			75	25	2,5	0,7
при низкой насыщенности помещений светом	Е	-		150	50	25	2,0	0,5						
Общее ориентирование в пространстве интерьера:	То же	Ж		То же		Не регламентируется								
при большом скоплении людей							1	75						
при малом			2		50									

скопления людей					
Общее ориентирование в зонах передвижения:	"	3	"		То же
при большом скоплении людей			1		30
при малом скоплении людей			2		20

* Дополнительно регламентируется в случаях специальных архитектурно-художественных требований.

** Нормируемое значение объединенного показателя дискомфорта в помещениях при направлении линии зрения преимущественно вверх под углом 45° и более к горизонту и в помещениях с повышенными требованиями к качеству освещения (спальные комнаты в детских садах, яслях, санаториях, дисплейные классы в школах, средних специальных учебных заведениях и т.п.).

*** Нормируемое значение коэффициента пульсации $K_{\text{п}}$ для детских, лечебных помещений с повышенными требованиями к качеству освещения.

Примечания

1 Освещенность следует принимать с учетом 7.20 и 7.21 настоящего свода правил.

2 Наименьшие размеры объекта различения и соответствующие им разряды зрительной работы устанавливаются при расположении объектов различения на расстоянии не более 0,5 м от работающего при среднем контрасте объекта различения с фоном и светлым фоном. При уменьшении (увеличении) контраста допускается увеличение (уменьшение) освещенности на 1 ступень по шкале освещенности в соответствии с 4.1 настоящего свода правил.

3. Связь объединенного показателя дискомфорта UGR с показателем дискомфорта M, нормируемым СанПиН 2.2.1/2.1.1.1278, дана в приложении Б.

4.4 При проектировании естественного, искусственного и совмещенного освещения для компенсации спада освещенности в процессе эксплуатации следует

вводить коэффициент запаса K_3 , принимаемый по таблице 3.

Таблица 3 - Коэффициенты запаса для естественного и искусственного освещения

Помещения и территории	Примеры помещений	Искусственное освещение			Естественное освещение			
		Коэффициент запаса K_3			Коэффициент запаса K_3			
		Количество чисток светильников в год			Количество чисток остекления светопроемов в год			
		Эксплуатационная группа светильников по приложению Г			Угол наклона светопропускающего материала к горизонту, градусы			
		1-4	5-6	7	0-15	16-45	46-75	76-90
1	2	3	4	5	6	7	8	9
1 Производственные помещения с воздушной средой, содержащей в рабочей зоне:								
а) св. 5 мг/м ³ пыли, дыма, копоти	Агломерационные фабрики, цементные заводы и обрубные отделения литейных цехов	$\frac{2,0}{18}$	$\frac{1,7}{6}$	$\frac{1,6}{4}$	$\frac{2,0}{4}$	$\frac{1,8}{4}$	$\frac{1,7}{4}$	$\frac{1,5}{4}$
б) от 1 до 5 мг/м ³	Цехи кузнечные, литейные,	$\frac{1,8}{6}$	$\frac{1,6}{4}$	$\frac{1,6}{2}$	$\frac{1,8}{3}$	$\frac{1,6}{3}$	$\frac{1,5}{3}$	$\frac{1,4}{3}$

пыли, дыма, копоти	мартеновские, сборного железобетона								
в) менее 1 мг/м ³ пыли, дыма, копоти	Цехи инструментальные, сборочные, технические, механосборочные, пошивочные	<u>1,5</u> 4	<u>1,4</u> 2	<u>1,4</u> 1	<u>1,6</u> 2	<u>1,5</u> 2	<u>1,4</u> 2	<u>1,3</u> 2	
г) значительные концентрации паров, кислот, щелочей, газов, способных при соприкосновении с влагой образовывать слабые растворы кислот, щелочей, а также обладающих большой коррозирующей способностью	Цехи химических заводов по выработке кислот, щелочей, едких химических реактивов, ядохимикатов, удобрений, цехи гальванических покрытий и различных отраслей промышленности с применением электролиза	<u>1,8</u> 6	<u>1,6</u> 4	<u>1,6</u> 2	<u>2,0</u> 3	<u>1,8</u> 3	<u>1,7</u> 3	<u>1,5</u> 3	
2 Производственные помещения с особым режимом по чистоте воздуха при обслуживании светильников:									
а) с технического этажа		<u>1,3</u> 4	-	-	-	-	-	-	
б) снизу из помещения		<u>1,4</u> 2	-	-	-	-	-	-	

3	Помещения общественных и жилых зданий:								
а)	пыльные, жаркие и сырые	Горячие цехи предприятий общественного питания, охлаждаемые камеры, помещения для приготовления растворов в прачечных, душевые и т.д.	<u>1,7</u> 2	<u>1,6</u> 2	<u>1,6</u> 2	<u>2,0</u> 3	<u>1,8</u> 3	<u>1,7</u> 3	<u>1,6</u> 3
б)	с нормальными условиями среды	Кабинеты и рабочие помещения, офисные помещения, жилые комнаты, учебные помещения, лаборатории, читальные залы, залы совещаний, торговые залы и т.д.	<u>1,4</u> 2	<u>1,4</u> 1	<u>1,4</u> 1	<u>1,5</u> 2	<u>1,4</u> 2	<u>1,3</u> 1	<u>1,2</u> 1
4	Территории с воздушной средой, содержащей:								
а)	большое количество пыли (более 1 мг/м ³)	Территории металлургических, химических, горнодобывающих предприятий, шахт, рудников, железнодорожных	<u>1,5</u> 4	<u>1,5</u> 4	<u>1,5</u> 4	-	-	-	-

	станций и прилегающих к ним улиц и дорог								
б) малое количество пыли (менее 1 мг/м ³)	Территории промышленных предприятий, кроме указанных в подп. "а" и общественных зданий	<u>1,5</u> 2	<u>1,5</u> 2	<u>1,5</u> 2	-	-	-	-	-
5 Населенные пункты	Улицы, площади, дороги, территории жилых районов, парки, бульвары, пешеходные тоннели, фасады зданий, памятники	<u>1,6</u> 2	<u>1,5</u> 2	<u>1,5</u> 1	-	-	-	-	-
	транспортные тоннели	-	<u>1,7</u> 2	<u>1,7</u> 2	-	-	-	-	-

Примечания

1 Значения коэффициента запаса, указанные в гр.6-9, следует умножать: на 1,1 - при применении узорчатого стекла, стеклопластика, армопленки и матированного стекла, а также при использовании световых проемов для аэрации; на 0,9 - при применении органического стекла.

2 Значения коэффициентов запаса, указанные в гр.3, следует снижать при односменной работе по поз.1б, 1г - на 0,2; по поз.1в - на 0,1; при двухсменной работе - по поз.1б, 1г - на 0,15.

3 Значения коэффициента запаса и количество чисток для транспортных тоннелей, указанные в гр.2, приведены с учетом использования только светильников конструктивной светотехнической схемы IV таблицы Д.1 приложения Д.

4.5 Инсоляция и солнцезащита помещений выполняются в соответствии с требованиями СанПиН 2.2.1/2.1.1.1076.

4.6 Измерения освещенности, яркости и коэффициента пульсации освещенности при приемке в эксплуатацию и контроле в процессе эксплуатации за состоянием освещения в зданиях и сооружениях осуществляются по ГОСТ 24940 и ГОСТ 26824.

4.7 Искусственное и совмещенное освещение следует проектировать, учитывая требования к ультрафиолетовому облучению согласно действующим методическим указаниям [7].

5 Естественное освещение

5.1 Помещения с постоянным пребыванием людей должны иметь, как правило, естественное освещение.

Без естественного освещения допускается проектировать помещения, которые определены соответствующими сводами правил на проектирование зданий и сооружений, нормативными документами по строительному проектированию зданий и сооружений отдельных отраслей промышленности, утвержденными в установленном порядке, а также помещения, размещение которых разрешено в подвальных этажах зданий и сооружений.

5.2 Естественное освещение подразделяется на боковое, верхнее и комбинированное (верхнее и боковое).

5.3 Нормируемые значения КЕО e_N для зданий, располагаемых в различных районах (приложение Д), следует определять по формуле

$$e_N = e_K m_N, \quad (1)$$

где N - номер группы обеспеченности естественным светом по таблице 4;

e_K - значение КЕО по таблицам 1 и 2;

m_N - коэффициент светового климата по таблице 4.

Таблица 4 - Коэффициенты светового климата в зависимости от группы административного района и ориентации световых проемов по сторонам горизонта

Световые проемы	Ориентация световых проемов по сторонам горизонта	Коэффициент светового климата m
		Номер группы административных районов

		1	2	3	4	5
В наружных стенах зданий	С	1	0,9	1,1	1,2	0,8
	СВ, СЗ	1	0,9	1,1	1,2	0,8
	З, В	1	0,9	1,1	1,1	0,8
	ЮВ, ЮЗ	1	0,85	1	1,1	0,8
	Ю	1	0,85	1	1,1	0,75
В прямоугольных и трапециевидных фонарях	С-Ю	1	0,9	1,1	1,2	0,75
	СВ-ЮЗ	1	0,9	1,2	1,2	0,7
	ЮВ-СЗ					
	В-З	1	0,9	1,1	1,2	0,7
В фонарях типа "шед"	С	1	0,9	1,2	1,2	0,7
В зенитных фонарях	-	1	0,9	1,2	1,2	0,75

<p>Примечания</p> <p>1 С - северное; СВ - северо-восточное; СЗ - северо-западное; В - восточное; З - западное; С-Ю - север-юг, В-З - восток-запад; Ю - южное; ЮВ - юго-восточное; ЮЗ - юго-западное.</p> <p>2 Группы административных районов России по ресурсам светового климата приведены в приложении Е.</p>						

Полученные по формуле (1) значения следует округлять до сотых долей.

5.4 При двустороннем боковом освещении помещений любого назначения нормируемое значение КЕО должно быть обеспечено в расчетной точке в центре помещения на пересечении вертикальной плоскости характерного разреза и рабочей поверхности.

В жилых и общественных зданиях при одностороннем боковом освещении нормируемое значение КЕО должно быть обеспечено:

а) в жилых помещениях жилых зданий - в расчетной точке, расположенной на пересечении вертикальной плоскости характерного разреза помещения и плоскости пола на расстоянии 1 м от стены, наиболее удаленной от световых проемов: в одной комнате для 1-, 2- и 3-комнатных квартир и в двух комнатах для 4-комнатных и более квартир.

В остальных жилых помещениях многокомнатных квартир и в кухне нормируемое значение КЕО при боковом освещении должно обеспечиваться в расчетной точке, расположенной в центре помещения на плоскости пола;

б) в жилых помещениях общежитий, гостиниц и номеров гостиниц - в расчетной точке, расположенной на пересечении вертикальной плоскости характерного разреза помещения и плоскости пола в центре помещения;

в) в групповых и игровых помещениях детских дошкольных учреждений, изоляторах и комнатах для заболевших детей - в расчетной точке, расположенной на пересечении вертикальной плоскости характерного разреза помещения и плоскости пола на расстоянии 1 м от стены, наиболее удаленной от световых проемов;

г) в учебных и учебно-производственных помещениях школ, школ-интернатов, профессионально-технических и средних специальных учебных заведений (техникумов) - в расчетной точке, расположенной на пересечении вертикальной плоскости характерного разреза помещения и условной рабочей поверхности на расстоянии 1,2 м от стены, наиболее удаленной от световых проемов;

д) в палатах и спальнях комнат санаториев и домов отдыха и пансионатов - в расчетной точке, расположенной на пересечении вертикальной плоскости характерного разреза помещения и плоскости пола на расстоянии 1 м от стены, наиболее удаленной от световых проемов;

е) в кабинетах врачей, ведущих прием больных, в смотровых, в приемно-смотровых боксах, перевязочных - в расчетной точке, расположенной на пересечении

вертикальной плоскости характерного разреза помещения и условной рабочей поверхности в центре помещения;

ж) в остальных помещениях жилых и общественных зданий - в расчетной точке, расположенной в центре помещения на рабочей поверхности.

5.5 В производственных помещениях глубиной до 6,0 м при одностороннем боковом освещении нормируется минимальное значение КЕО в точке, расположенной на пересечении вертикальной плоскости характерного разреза помещения и условной рабочей поверхности на расстоянии 1,0 м от стены или линии максимального заглубления зоны, наиболее удаленной от световых проемов.

В крупногабаритных производственных помещениях глубиной более 6,0 м при боковом освещении нормируется минимальное значение КЕО в точке на условной рабочей поверхности, удаленной от световых проемов:

на 1,5 высоты от пола до верха светопроемов для зрительных работ I-IV разрядов;

на 2,0 высоты от пола до верха светопроемов для зрительных работ V-VII разрядов;

на 3,0 высоты от пола до верха светопроемов для зрительных работ VIII разряда.

5.6 При верхнем или комбинированном естественном освещении помещений любого назначения нормируется среднее значение КЕО в точках, расположенных на пересечении вертикальной плоскости характерного разреза помещения и условной рабочей поверхности (или пола). Первая и последняя точки принимаются на расстоянии 1 м от поверхности стен (перегородок) или осей колонн.

5.7 Допускается деление помещений на зоны с боковым освещением (зоны, примыкающие к наружным стенам с окнами) и зоны с верхним освещением. Нормирование и расчет естественного освещения в каждой зоне производятся независимо друг от друга.

5.8 В производственных помещениях со зрительными работами I-III разрядов следует применять совмещенное освещение. Допускается применение верхнего естественного освещения в крупнопролетных сборочных цехах, в которых работы выполняются в значительной части объема помещения на разных уровнях пола и на различно ориентированных в пространстве рабочих поверхностях. При этом нормированные значения КЕО применяются для разрядов I-III соответственно 10; 7; 5%.

5.9 Расчет естественного освещения помещений производится по СП [8] без учета мебели, оборудования, озеленения и других затеняющих предметов, а также при 100%-ном использовании светопрозрачных заполнений в светопроемах. Расчетные значения КЕО следует округлять до сотых долей.

Допускается снижение расчетного значения КЕО e_p от нормируемого КЕО e_H не более чем на 10%.

5.10 Расчетное значение средневзвешенного коэффициента отражения внутренних поверхностей помещения следует принимать равным 0,50 в жилых и общественных помещениях и 0,40 в производственных помещениях.

5.11 При расчете естественного освещения помещений в условиях застройки коэффициент отражения строительных и облицовочных материалов $\rho_{ж}$ для фасадов противостоящих зданий (без остекленных проемов фасада) следует принимать:

для строящихся зданий - по данным, приведенным в сертификате на отделочный материал фасада или по данным измерений;

для существующей застройки - по таблице 29.

Средневзвешенный коэффициент отражения остекленных проемов фасада с учетом переплетов $\rho_{ок}$ в расчетах принимается равным 0,2.

Средневзвешенный коэффициент отражения фасада $\rho_{ф}$ с учетом остекленных проемов следует рассчитывать по формуле

$$\rho_{ф} = \frac{\sum_i^N \rho_{ми} S_{ми} + \rho_{ок} S_{ок}}{\sum_i^N S_{ми} + S_{ок}}, \quad (2)$$

где $\rho_{ми}$, $\rho_{ок}$ - коэффициент отражения материала отделки фасада и коэффициент отражения остекленных проемов фасада с учетом переплетов соответственно;

$S_{ми}$, $S_{ок}$ - площадь фасада без светопроемов и площадь светопроемов соответственно.

5.12 В учебных помещениях общего начального и среднего специального образования независимо от типа освещения следует располагать рабочие места учащихся так, чтобы свет от естественного освещения падал на них, как правило, с левой стороны.

5.13 Неравномерность естественного освещения производственных и общественных зданий с верхним или комбинированным освещением не должна превышать 3:1. Расчетное значение КЕО при верхнем и комбинированном естественном освещении в любой точке на линии пересечения условной рабочей поверхности и вертикальной плоскости характерного разреза должно быть не менее нормируемого значения КЕО при боковом освещении для работ соответствующих разрядов.

Неравномерность естественного освещения не нормируется для производственных помещений с боковым освещением; производственных помещений, в которых выполняются зрительные работы VII и VIII разрядов при верхнем или верхнем и боковом освещении; вспомогательных помещений и помещений общественных зданий, в которых выполняются зрительные работы разрядов Г и Д.

6 Совмещенное освещение

6.1 Совмещенное освещение помещений производственных зданий следует предусматривать:

а) для производственных помещений, в которых выполняются работы I-III разрядов;

б) для производственных и других помещений в случаях, когда по условиям технологии, организации производства или климата в месте строительства требуются объемно-планировочные решения, которые не позволяют обеспечить нормируемое значение КЕО (многоэтажные здания большой ширины, одноэтажные

многопролетные здания с пролетами большой ширины и т.п.), а также в случаях, когда технико-экономическая целесообразность совмещенного освещения по сравнению с естественным подтверждена соответствующими расчетами;

в) в соответствии с нормативными документами по строительному проектированию зданий и сооружений отдельных отраслей промышленности, утвержденными в установленном порядке.

Совмещенное освещение помещений жилых, общественных и административно-бытовых зданий допускается предусматривать в случаях, когда это требуется по условиям выбора рациональных объемно-планировочных решений, за исключением жилых комнат домов и общежитий, гостиных и номеров гостиниц, спальных помещений санаториев и домов отдыха, групповых и игровых детских дошкольных учреждений, палат и спальных комнат объектов социального обеспечения (интернатов, пансионатов для престарелых и инвалидов и т.п.).

6.2 Выбор источников света следует производить в соответствии с требованиями раздела 7 настоящего свода правил.

Применение ламп накаливания допускается в случаях, когда по условиям технологии, среды или требований оформления интерьера использование других источников света невозможно или нецелесообразно.

6.3 Нормируемые значения КЕО для производственных помещений должны приниматься как для совмещенного освещения по таблице 1 и приложению К.

Допускается снижать нормируемые значения КЕО и принимать их в соответствии с таблицей 5:

- а) в районах с температурой наиболее холодной пятидневки по СНиП 23-01 минус 28 °С и ниже;
- б) в помещениях с боковым освещением, глубина которых по условиям технологии или выбору рациональных объемно-планировочных решений не позволяет обеспечить нормируемое значение КЕО, указанное в таблице 1 для совмещенного освещения;
- в) в помещениях, в которых выполняются работы I-III разрядов.

Таблица 5 - Наименьшие нормативные значения КЕО для производственных помещений при совмещенном освещении

Разряд зрительных работ	Нормативные значения КЕО e_H , %, при совмещенном освещении	
	при верхнем или комбинированном освещении	при боковом освещении
I	3,0	1,2

II	2,5	1,0
III	2,0	0,7
IV	1,5	0,5
V и VII	1,0	0,3
VI	0,7	0,2

6.4 В производственных помещениях при установлении нормируемых значений КЕО в соответствии с 6.3 настоящих норм:

а) освещенность от светильников системы общего освещения должна составлять не менее 200 лк;

б) освещенность от светильников общего освещения в системе комбинированного освещения необходимо повышать на одну ступень по шкале освещенности, кроме разрядов Ia, Ib, IIa;

в) коэффициент пульсации $K_{\text{П}}$ для I - III разрядов зрительных работ не должен превышать 10%.

Искусственное освещение при совмещенном освещении помещений следует проектировать также в соответствии с разделом 7 настоящего свода правил.

6.5 Расчетные значения КЕО при совмещенном освещении жилых и общественных зданий должны составлять:

не менее 87% значений, указанных в приложении К для учебных и учебно-производственных помещений школ, школ-интернатов, учебных заведений начального и среднего профессионального образования;

не менее 60% значений, указанных в приложении К для остальных помещений.

6.6 При совмещенном освещении для помещений общественных зданий с боковым освещением при расчетном значении КЕО, равном или менее 80% нормируемого значения, освещенность от общего искусственного освещения следует повышать на одну ступень по шкале освещенности.

6.7 Требования к совмещенному освещению в зависимости от назначения помещения для жилых и общественных зданий следует принимать по таблице 2 и приложению К.

6.8 При совмещенном освещении нормируемую освещенность в учебных и учебно-производственных помещениях школ, школ-интернатов, профессионально-технических и средних специальных учебных заведений (техникумов) следует повышать по шкале освещенности, приведенной в 4.1.

6.9 При совмещенном освещении учебных и учебно-производственных помещений школ, школ-интернатов, профессионально-технических и средних специальных учебных заведений (техникумов) следует предусматривать раздельное включение рядов светильников, расположенных параллельно светопроемам.

7 Искусственное освещение

7.1 Искусственное освещение подразделяется на рабочее, аварийное, охранное и дежурное.

Аварийное освещение разделяется на эвакуационное и резервное.

При необходимости часть светильников рабочего или аварийного освещения может использоваться для дежурного освещения.

Нормируемые характеристики освещения в помещениях и вне зданий могут обеспечиваться как светильниками рабочего освещения, так и совместным действием с ними светильников аварийного освещения.

Состав и правила оформления рабочих чертежей для искусственного освещения помещений зданий и сооружений определены ГОСТ 21.608, а для искусственного освещения территорий промышленных предприятий ГОСТ 21.607.

7.2 Искусственное освещение помещений может быть двух систем - общее (равномерное и локализованное) и комбинированное.

Рабочее освещение следует предусматривать для всех помещений зданий, а также участков открытых пространств, предназначенных для работы, прохода людей и движения транспорта. Для помещений, имеющих зоны с разными условиями естественного освещения и различными режимами работы, необходимо раздельное управление освещением таких зон.

7.3 Для искусственного освещения следует использовать энергоэкономичные источники света, отдавая предпочтение при равной мощности источникам света с наибольшей световой отдачей и сроком службы.

Применение ламп накаливания общего назначения для освещения ограничивается Федеральным законом от 23 ноября 2009 года N 261-ФЗ. С 01 января 2011 года не допускается применение для освещения ламп накаливания общего назначения мощностью 100 Вт и более.

Примечание - Запрет на применение ламп накаливания общего назначения меньшей мощности будет вводиться постановлениями Правительства РФ.

7.4 Для общего и местного освещения помещений следует использовать источники света с цветовой температурой от 2400 К до 6800 К. Интенсивность ультрафиолетового излучения в диапазоне длин волн 320-400 нм не должна превышать $0,03 \text{ Вт/м}^2$. Наличие в спектре излучения длин волн менее 320 нм не допускается.

Световая отдача источников света для общего искусственного освещения помещений при минимально допустимых индексах цветопередачи не должна быть меньше значений, приведенных в таблице 6.

Таблица 6 - Минимально допустимые световые отдачи источников света для общего искусственного освещения помещений

Тип источника света	Световая отдача, лм/Вт, не менее, при минимально допустимых индексах цветопередачи R_a			
	$R_a \geq 80$	$R_a \geq 60$	$R_a \geq 45$	$R_a \geq 25$
Дуговые ртутные лампы	-	-	55	-
Компактные люминесцентные лампы	70	-	-	-
Люминесцентные лампы	65	75	-	-
Металлогалогенные лампы	75	90	-	-
Натриевые лампы высокого давления	-	75	-	100
Светодиодные лампы	60	65	-	-
Светодиодные модули	70	80	-	-

Световые приборы для общего и местного освещения со светодиодами должны иметь защитные углы или рассеиватели, исключающие попадание в поле зрения работающего прямого излучения.

Освещение помещений производственных и складских зданий

7.5 Выбор источников света по цветовым характеристикам для производственных помещений следует проводить на основании приложения 3 с учетом 7.3 и 7.4. Для общего освещения производственных помещений следует использовать энергоэкономичные разрядные источники света и светодиоды.

7.6 Нормы освещенности, приведенные в таблице 1, следует повышать на одну ступень шкалы освещенности в следующих случаях:

- а) при работах I-IV разрядов, если зрительная работа выполняется более половины рабочего дня;
- б) при повышенной опасности травматизма, если освещенность от системы общего освещения составляет 200 лк и менее;
- в) при специальных повышенных санитарных требованиях (на предприятиях пищевой и химико-фармацевтической промышленности), если освещенность от системы общего освещения 500 лк и менее;
- г) при работе или производственном обучении подростков, если освещенность от системы общего освещения 300 лк и менее;
- д) при отсутствии в помещении естественного света и постоянном пребывании работающих, если освещенность от системы общего освещения 750 лк и менее;
- е) при наблюдении деталей, вращающихся со скоростью, равной или более 500 об/мин, или объектов, движущихся со скоростью, равной или более 1,5 м/мин;
- ж) при постоянном поиске объектов различения на поверхности размером 0,1 м² и более;
- з) в помещениях, где более половины работающих старше 40 лет.

При наличии одновременно нескольких признаков нормы освещенности следует повышать не более чем на одну ступень.

7.7 В помещениях, где выполняются работы IV-VI разрядов, нормы освещенности следует снижать на одну ступень при кратковременном пребывании людей или при наличии оборудования, не требующего постоянного обслуживания.

7.8 При выполнении в помещениях работ I-III, IVa, IVб, IVв, Va разрядов следует применять систему комбинированного освещения. Предусматривать систему общего освещения допускается при технической невозможности или нецелесообразности устройства местного освещения, что конкретизируется в отраслевых нормах освещения.

При наличии в одном помещении рабочих и вспомогательных зон следует предусматривать локализованное общее освещение (при любой системе освещения) рабочих зон и менее интенсивное освещение вспомогательных зон, относя их к разряду VIIa.

7.9 Освещенность рабочей поверхности, создаваемая светильниками общего освещения в системе комбинированного, должна составлять не менее 10% нормируемой для комбинированного освещения. При этом освещенность должна быть не менее 200 лк. Создавать освещенность от общего освещения в системе

комбинированного более 1200 лк допускается только при наличии обоснований.

В помещениях без естественного света освещенность рабочей поверхности, создаваемую светильниками общего освещения в системе комбинированного, следует повышать на одну ступень.

7.10 Равномерность распределения освещенности $E_{\text{макс}} / E_{\text{мин}}$ не должна превышать для работ I-III разрядов - 1,3, для работ IV-VII разрядов - 1,5.

Равномерность распределения освещенности допускается повышать до 3,0 в тех случаях, когда по условиям технологии светильники общего освещения могут устанавливаться только на площадках, колоннах или стенах помещения.

7.11 В производственных помещениях освещенность проходов и участков, где работа не производится, должна составлять не более 25% нормируемой освещенности, создаваемой светильниками общего освещения, но не менее 100 лк.

7.12 В цехах с полностью автоматизированным технологическим процессом следует предусматривать освещение для наблюдения за работой оборудования, а также дополнительно включаемые светильники общего и местного освещения для обеспечения необходимой (в соответствии с таблицей 1) освещенности при ремонтно-наладочных работах.

7.13 В целях контроля за энергопотреблением устанавливаются требования к максимально допустимой удельной установленной мощности общего искусственного освещения помещений. Удельные установленные мощности общего искусственного освещения в производственных и складских помещениях не должны превышать максимально допустимых величин, приведенных в таблице 7.

Таблица 7 - Максимально допустимые удельные установленные мощности искусственного освещения в производственных помещениях

Освещенность на рабочей поверхности, лк	Индекс помещения	Максимально допустимая удельная установленная мощность, Вт/м ² , не более
1	2	3
750	0,6	37
	0,8	30
	1,25	28

	2,0	25
	3 и более	23
500	0,6	35
	0,8	22
	1,25	18
	2,0	16
	3 и более	14
400	0,6	15
	0,8	14
	1,25	13
	2,0	11
	3 и более	10
300	0,6	13
	0,8	12

	1,25	10
	2,0	9
	3 и более	8
200	0,6-1,25	11
	1,25-3,0	7
	Более 3	6
150	0,6-1,25	8
	1,25-3,0	6
	Более 3	5
100	0,6-1,25	7
	1,25-3,0	5
	Более 3	4
Примечание - Значения максимальных удельных мощностей искусственного освещения для помещений других размеров и освещенностей определяются интерполяцией.		



7.14 Показатель ослепленности от светильников общего освещения (независимо от системы освещения) не должен превышать значений, указанных в таблице 1.

Показатель ослепленности не ограничивается для помещений, длина которых не превышает двойной высоты подвеса светильников над полом, а также для помещений с временным пребыванием людей и для площадок, предназначенных для прохода или обслуживания оборудования.

7.15 Для местного освещения рабочих мест следует использовать светильники с непросвечивающими отражателями. Светильники должны располагаться таким образом, чтобы их светящие элементы не попадали в поле зрения работающих на освещаемом рабочем месте и на других рабочих местах.

Местное освещение рабочих мест, как правило, должно быть оборудовано регуляторами освещения.

Местное освещение зрительных работ с трехмерными объектами различения следует выполнять:

при диффузном отражении фона - светильником, отношение наибольшего линейного размера светящей поверхности которого к высоте расположения ее над рабочей поверхностью составляет не более 0,4 при направлении оптической оси в центр рабочей поверхности под углом не менее 30° к вертикали;

при направленно-рассеянном и смешанном отражении фона - светильником, отношение наименьшего линейного размера светящей поверхности которого к высоте расположения ее над рабочей поверхностью составляет не менее 0,5, а ее яркость - от 2500 до 4000 кд/м².

7.16 Яркость рабочей поверхности не должна превышать значений, указанных в таблице 8.

Таблица 8 - Наибольшая допустимая яркость рабочих поверхностей по условиям отраженной блескости

Площадь рабочей поверхности, м ²	Наибольшая допустимая яркость, кд/м ²
Менее 0,0001	2000
От 0,0001 до 0,001	1500
" 0,001 " 0,01	1000
" 0,01 " 0,1	750

Более 0,1	500
-----------	-----

7.17 Коэффициент пульсации освещенности на рабочих поверхностях не должен превышать значений, указанных в таблице 1.

Коэффициент пульсации не ограничивается для помещений с периодическим пребыванием людей при отсутствии в них условий для возникновения стробоскопического эффекта. В помещениях, где возможно возникновение стробоскопического эффекта, коэффициент пульсации освещенности должен быть менее 10% за счет применения источников света со специальными устройствами питания (светодиоды постоянного тока, люминесцентные лампы с электронными пускорегулирующими устройствами), включения соседних разрядных источников света в три фазы питающего напряжения.

Освещение помещений общественных, жилых и вспомогательных зданий

7.18 Выбор источников света по цветовым характеристикам для общественных, жилых и вспомогательных помещений следует производить на основании приложения И с учетом 7.3 и 7.4.

В учреждениях дошкольного, школьного и профессионально-технического образования, а также в основных функциональных помещениях лечебно-профилактических учреждений следует применять люминесцентные (в том числе компактные) лампы и галогенные лампы накаливания.

В остальных общественных помещениях использование галогенных ламп накаливания для общего освещения допускается только для обеспечения архитектурно-художественных требований.

7.19 В целях контроля за энергопотреблением устанавливаются требования к максимально допустимой удельной установленной мощности общего искусственного освещения помещений общественных зданий разрядов А-В.

Удельные установленные мощности общего искусственного освещения не должны превышать максимально допустимых величин, приведенных в таблице 9.

Таблица 9 - Максимально допустимые удельные установленные мощности искусственного освещения в помещениях общественных зданий

Освещенность на рабочей поверхности, лк	Индекс помещения	Максимально допустимая удельная установленная мощность, Вт/м ² , не более
1	2	3

500	0,6	42
	0,8	39
	1,25	35
	2,0	31
	3 и более	28
400	0,6	30
	0,8	28
	1,25	25
	2,0	22
	3 и более	20
300	0,6	25
	0,8	23
	1,25	20

	2,0	18
	3 и более	16
200	0,6-1,25	18
	1,25-3,0	14
	Более 3	12
150	0,6-1,25	15
	1,25-3,0	12
	Более 3	10
100	0,6-1,25	12
	1,25-3,0	10
	Более 3	8
Примечание - Значения в таблице 9 приведены с учетом потребления мощности пускорегулирующих устройств, а также устройств управления освещением.		

7.20 Нормы освещенности, приведенные в таблице 2, следует повышать на одну ступень шкалы освещенности в следующих случаях:

- а) при работах разрядов А-В при специальных повышенных санитарных требованиях (например, в некоторых помещениях общественного питания и торговли);
- б) при отсутствии в помещении с постоянным пребыванием людей естественного света;
- в) при повышенных требованиях к насыщенности помещения светом для зрительных работ разрядов Г-Е (зрительные и концертные залы, фойе уникальных зданий и т.п.);
- г) при применении системы комбинированного освещения административных зданий (кабинеты, рабочие комнаты, читальные залы библиотеки);
- д) в помещениях, где более половины работающих старше 40 лет.

7.21 Нормы освещенности, приведенные в таблице 2 и приложении И, следует снижать на одну ступень по шкале освещенности для разрядов Г-Е при использовании источников света улучшенной цветопередачи ($R_a \geq 90$) при условии сохранения нормы по коэффициенту пульсации.

7.22 В установках декоративно-художественного освещения помещений общественных зданий с разрядами зрительных работ Г-Е допускается выбор освещенности в соответствии с архитектурными требованиями, при этом для обеспечения возможности свободного ориентирования в помещении наименьшая освещенность условной горизонтальной поверхности должна быть не менее 100 лк.

В помещениях, где необходимо обеспечить цилиндрическую освещенность, средневзвешенный по поверхности коэффициент отражения стен должен быть не менее 40%, а потолка - не менее 50%.

7.23 В помещениях общественных зданий, как правило, следует применять систему общего освещения. Допускается применение системы комбинированного освещения в помещениях административных зданий, где выполняется зрительная работа А-В разрядов (например, кабинеты, рабочие комнаты, читальные залы библиотек и архивов и т.п.). При этом нормируемая освещенность на рабочей поверхности повышается согласно 7.19, а освещенность от общего освещения должна составлять не менее 70% значений по таблице 2.

На предприятиях бытового обслуживания в сопутствующих помещениях производственного характера, где выполняются зрительные работы I-IV разрядов (например, помещения ювелирных и граверных работ, ремонта часов, теле- и радиоаппаратуры, калькуляторов и т.д.), следует применять систему комбинированного освещения. Нормируемые освещенности и качественные показатели принимаются по таблице 1.

7.24 Объединенный показатель дискомфорта, регламентируемый для ограничения слепящего действия в осветительных установках по таблице 2, должен обеспечиваться у торцевой стены на центральной оси помещения на высоте 1,2 м от пола. Объединенный показатель дискомфорта не ограничивается для помещений, длина которых не превышает двойной высоты установки светильников над полом.

Коэффициент пульсации освещенности следует принимать по таблице 2.

7.25 Освещение лестничных клеток жилых зданий высотой более 3 этажей должно иметь автоматическое или дистанционное управление, обеспечивающее отключение части светильников или ламп в ночное время с таким расчетом, чтобы освещенность лестниц была не ниже норм эвакуационного освещения.

Освещение площадок предприятий и мест производства работ вне зданий

7.26 Освещенность рабочих поверхностей мест производства работ, расположенных вне зданий, на этажерках вне зданий и под навесом, должна приниматься по таблице 10.

Таблица 10 - Освещенность мест производства работ вне зданий

Разряд зрительной работы	Отношение минимального размера объекта различения к расстоянию от этого объекта до глаз работающего	Минимальная освещенность в горизонтальной плоскости, лк
IX	Менее 0,005	50
X	От 0,005 до 0,01	30
XI	Св. 0,01 " 0,02	20
XII	" 0,02 " 0,05	10
XIII	" 0,05 " 0,1	5
XIV	Св. 0,1	2

Примечание - При опасности травматизма для работ XI-XIV разрядов освещенность следует принимать по смежному, более высокому разряду.

7.27 Горизонтальную освещенность площадок предприятий в точках ее минимального значения на уровне земли или дорожных покрытий следует принимать по

таблице 11.

Таблица 11 - Освещенность территорий предприятий

Освещаемые объекты	Наибольшая интенсивность движения в обоих направлениях, ед/ч	Минимальная освещенность в горизонтальной плоскости, лк
1	2	3
Проезды	Св. 50 до 150 От 10 " 50 Менее 10	3 2 1
Пожарные проезды, дороги для хозяйственных нужд	-	0,5
Пешеходные и велосипедные дорожки	Св. 100 От 20 до 100 Менее 20	2 1 0,5
Ступени и площадки лестниц и переходных мостиков	-	3
Пешеходные дорожки на площадках и в скверах	-	0,5

Предзаводские участки, не относящиеся к территории города (площадки перед зданиями, подъезды и проходы к зданиям, стоянки транспорта)	-	2
Железнодорожные пути:		
стрелочные горловины	-	2
отдельные стрелочные переводы		1
железнодорожное полотно		0,5
Переходы и переезды	-	6
Примечание - Для автомобильных дорог, являющихся продолжением городских улиц и имеющих аналогичные покрытия проезжей части и интенсивность движения транспорта, необходимо соблюдать нормы средней яркости покрытий проезжей части, приведенные в таблице 15.		

7.28 Наружное освещение должно иметь управление, независимое от управления освещением внутри зданий.

Там, где улицы и дороги в промышленных зонах используются только в короткие промежутки времени (ночью), например, при сменной работе для снижения яркости или освещенности дорожного покрытия после снижения интенсивности движения допустимо применять 2-ламповые светильники с отключением одной из ламп или автоматические регуляторы светового потока ламп.

7.29 Для ограничения слепящего действия установок наружного освещения мест производства работ и территорий промышленных предприятий высота установки светильников над уровнем земли должна быть:

а) для светильников с защитным углом менее 15° - не менее указанной в таблице 12;

б) для светильников с защитным углом 15° и более - не менее 3,5 м.

Таблица 12 - Наименьшие высоты установки светильников по условиям ограниченно слепящего действия

Светораспределение светильников	Наибольший световой поток ламп в светильниках, установленных на одной опоре, лм	Наименьшая высота установки светильников, м
1	2	3
Полуширокое	Менее 6000	7,0
	От 6000 до 10000	7,5
	Св. 10000 " 20000	8,0
	" 20000 " 30000	9,0
	" 30000 " 40000	10,0
	" 40000	11,5
Широкое	Менее 6000	7,5
	От 6000 до 10000	8,5
	Св. 10000 " 20000	9,5

	" 20000 " 30000	10,5
	" 30000 " 40000	11,5
	"40000	13,0

Допускается не ограничивать высоту подвеса светильников с защитным углом 15° и более (или с рассеивателями из молочного стекла без отражателей) на площадках для прохода людей или обслуживания технологического (или инженерного) оборудования, а также у входа в здание.

7.30 Высота установки светильников рассеянного света должна быть не менее 3 м при световом потоке источника света до 6000 лм и не менее 4 м при световом потоке более 6000 лм.

7.31 Отношение осевой силы света $I_{\text{макс}}$, кд, одного прибора (прожектора или наклонно расположенного осветительного прибора прожекторного типа) к квадрату высоты установки этих приборов H , м, в зависимости от нормируемой освещенности не должно превышать значений, указанных в таблице 13.

Таблица 13 - Отношение осевой силы света к квадрату высоты установки

Нормируемая освещенность, лк	0,5	1	2	3	5	10	20	30	50
$I_{\text{макс}} / H^2$	100	150	250	300	400	700	1400	2100	3500

Примечание - При совпадении направлений осевых сил света нескольких световых приборов допустимые значения $I_{\text{макс}} / H^2$ каждого прибора определяются путем деления табличного значения на число этих световых приборов.

Освещение селитебных зон

Освещение улиц, дорог и площадей

7.32 Классификация улично-дорожной сети городских поселений производится в соответствии с таблицей 14. Значения нормируемых параметров принимаются согласно таблице 15.

Таблица 14 - Классификация улично-дорожной сети городских поселений

Категория объектов		Класс	Основное назначение объекта	Транспортная характеристика	Расчетная скорость, км/ч	Число полос движения в обоих направлениях	Пропускная способность, тыс. ед/ч
Магистральные дороги и улицы общегородского значения	За пределами центра города	A1	Автомагистрали, федеральные и транзитные трассы, основные магистрали города	Все виды транспорта, движение непрерывное, пересечения в разных уровнях	100	6-8	Свыше 10
		A2	Прочие федеральные дороги и основные улицы	Все виды транспорта, движение непрерывное и регулируемое, пересечение с магистралями в одном или разных уровнях	80-100	6-8	7-9
	В центре города	A3	Центральные магистрали, связующие улицы с выходом на магистрали A1	Все виды транспорта, кроме грузового, не связанного с обслуживанием центра. Интенсивное пешеходное движение, движение регулируемое,	90	6-8	4-7

				пересечение с магистралями в одном уровне			
		A4	Основные исторические проезды центра, внутренние связи центра	Все виды транспорта, кроме грузового, не связанного с обслуживанием центра. Интенсивное пешеходное движение, движение регулируемое, пересечение с магистралями в одном уровне	80	4-6	3-5
Магистрали и улицы районного значения	За пределами центра города	B1	Основные дороги и улицы города районного значения	Все виды транспорта, движение регулируемое, пересечения в одном уровне	60-70	4-6	3-5
	В центре города	B2	То же	Все виды транспорта, кроме грузового, не связанного с обслуживанием центра, движение регулируемое, пересечения в одном уровне	60	3-6	2-5
Улицы и дороги местного значения	Жилая застройка за пределами центра города	B1	Транспортные и пешеходные связи в пределах жилых районов и выход на магистрали,	Легковой, специальный и обслуживающий грузовой транспорт, иногда	60	2-4	1,5-3

			кроме улиц с непрерывным движением	общественный пассажирский, движение регулируемое, пересечения в одном уровне			
	Жилая застройка в центре города	B2	Транспортные и пешеходные связи в жилых микрорайонах, выход на магистрали	Легковой, специальный и обслуживающий грузовой транспорт, движение регулируемое, пересечения в одном уровне	60	2-4	1,5-3
	В городских промышленных, коммунальных и складских зонах	B3	Транспортные связи в пределах производственных и коммунально-складских зон	Все виды транспорта, движение регулируемое, пересечения в одном уровне	60	2-4	0,5-2

Таблица 15 - Нормируемые показатели для улиц и дорог городских поселений с регулярным транспортным движением с асфальтобетонным покрытием

Категория объекта	Класс объекта	Средняя яркость дорожного покрытия $L_{ср}$, кд/м ² , не менее	Общая равномерность распределения яркости дорожного покрытия $L_{мин} / L_{ср}$, не менее	Продольная равномерность распределения яркости дорожного покрытия $L_{мин} / L_{макс}$, не менее	Средняя освещенность дорожного покрытия $E_{ср}$, лк, не менее	Равномерность распределения освещенности дорожного покрытия $E_{мин} / E_{ср}$, не менее
-------------------	---------------	--	--	---	---	---

1	2	3	4	5	6	7
А	А1	2,0	0,4	0,7	30	0,35
	А2	1,6			20	
	А3	1,4			20	
	А4	1,2			20	
Б	Б1	1,2	0,4	0,6	20	0,35
	Б2	1,0			15	
В	В1	0,8	0,4	0,5	15	0,25
	В2	0,6	0,4	0,5	10	
	В3	0,4	0,35	0,4	6	

Примечания

1 Средняя яркость покрытия скоростных дорог независимо от интенсивности движения транспорта принимается $2,0 \text{ кд/м}^2$ в черте города и $1,6 \text{ кд/м}^2$ вне городов на основных подъездах к аэропортам, речным и морским портам.

2 Средняя яркость или средняя освещенность покрытия проезжей части в границах транспортного пересечения в двух и более уровнях на всех пересекающихся магистралях должна быть как на основной из них, так и на съездах и ответвлениях не менее $1,2 \text{ кд/м}^2$, или 20 лк.

3. Освещение проезжей части улиц, дорог и площадей с покрытием из брусчатки, гранитных плит и других материалов регламентируется величиной средней горизонтальной освещенности.

4 Яркость и освещенность улиц местного значения, примыкающих к скоростным дорогам и магистральным улицам, должны быть не менее одной трети яркости и освещенности скоростной дороги или магистральной улицы на расстоянии не менее 100 м от линии примыкания.

7.33 Освещение проезжей части участков улиц, дорог и площадей городских поселений со стандартной геометрией с регулярным транспортным движением следует проектировать исходя из норм средней яркости дорожных покрытий $L_{ср}$, слепящего действия и общей и продольной равномерности распределения яркости дорожного покрытия $L_{мин} / L_{ср}$ и $L_{мин} / L_{макс}$.

7.34 Освещение проезжей части участков улиц, дорог и площадей городских поселений с нестандартной геометрией с регулярным транспортным движением следует проектировать исходя из норм средней горизонтальной освещенности дорожных покрытий $E_{ср}$, слепящего действия и равномерности распределения освещенности $E_{мин} / E_{ср}$.

7.35 Освещение проезжей части улиц, дорог и площадей городских поселений, расположенных в северной строительно-климатической зоне азиатской части России и севернее 66° северной широты в европейской части России, следует проектировать исходя из норм средней горизонтальной освещенности $E_{ср}$, слепящего действия и равномерности распределения освещенности дорожного покрытия $E_{мин} / E_{ср}$.

7.36 Нормы освещения разрешается увеличивать по согласованию с администрацией города на 0,2 кд/м² (или на 5 лк) для осветительных установок улиц, дорог и площадей категорий А (за исключением класса А1) и Б, а также и вне города на подъездах к аэропортам, вокзалам, гипер- и супермаркетам.

7.37 Средняя яркость или средняя освещенность покрытия проезжей части в границах транспортного пересечения в двух и более уровнях на всех пересекающихся магистралях должна быть как на основной из них, а на съездах и ответвлениях - не менее 1,2 кд/м², или 15 лк.

7.38 На улицах, дорогах и транспортных зонах площадей пороговое приращение яркости TI не должно превышать значений: 10% при нормируемой яркости дорожного покрытия в диапазоне 1,2-2,0 кд/м² и 15% в диапазоне 0,4-1,0 кд/м² соответственно.

На улицах, дорогах и транспортных зонах площадей, где нормируется освещенность, требуется ограничить предельную силу света светильников в установке в направлении водителей под углами 80° и 90° от вертикали соответственно значениями 30 и 10 кд на 1000 лм суммарного светового потока ламп в светильнике.

7.39 Высота размещения световых приборов на улицах, дорогах и площадях с трамвайным и троллейбусным движением должна приниматься согласно СНиП

2.05.09.

7.40 При использовании для освещения больших площадей и транспортных развязок, в том числе и в нескольких уровнях, опор высотой 20 м и более устанавливаемые на них световые приборы должны обеспечивать максимум силы света под углом не более 65° от вертикали, при этом сила света под углами 80°, 85°, 90° в рабочем положении не должна превышать соответственно 50, 30 и 10 кд на 1000 лм суммарного светового потока ламп в светильнике. Высота расположения светильников над дорожным покрытием проезжей части верхнего уровня транспортного пересечения должна быть не менее 10 м.

7.41 Норма средней горизонтальной освещенности и равномерности освещенности трамвайных путей, расположенных на проезжей части улиц, должна соответствовать норме освещения улицы согласно таблице 15. Средняя горизонтальная освещенность обособленного трамвайного пути должна быть 10 лк.

7.42 Минимальная высота установки светильников в парапетах мостов и путеводов и других объектов не ограничивается при условии обеспечения защитного угла не менее 10° и исключения возможности доступа к лампам и пускорегулирующим аппаратам без применения специального инструмента.

7.43 Допускается в ночное время снижать уровень наружного освещения городских улиц, дорог и площадей при нормируемой средней яркости более 0,8 кд/м² или средней освещенности более 15 лк:

на 30%	при	уменьшении	интенсивности	движения	до	1/ 3	максимальной	величины;
на 50%	"	"	"	"	до	1/ 5	"	".

7.44 Не допускается в ночное время частичное отключение светильников при однорядном их расположении и установке по одному светильнику на опоре, а также на пешеходных мостиках, автостоянках, пешеходных аллеях и дорогах, внутренних, служебно-хозяйственных и пожарных проездах, а также на улицах и дорогах сельских поселений.

7.45 Для надежной ориентации водителей и пешеходов светильники должны располагаться таким образом, чтобы образуемая ими линия ясно и однозначно указывала на направление дороги.

7.46 Среднюю горизонтальную освещенность на уровне покрытия улиц, дорог, проездов и площадей сельских поселений следует принимать по таблице 16.

Таблица 16 - Нормируемые показатели для улиц и дорог сельских поселений

Освещаемые объекты	Средняя горизонтальная освещенность, лк
--------------------	---

1 Главные улицы, площади общественных и торговых центров	10
2 Улицы в жилой застройке:	
основные	6
второстепенные (переулки)	4
3 Поселковые дороги, проезды на территории садовых товариществ и дачных кооперативов	2

7.47 На подъездах к местам заправки и хранения транспорта, а также на открытых автостоянках на улицах нормы средней горизонтальной освещенности должны соответствовать требованиям таблицы 17.

Таблица 17 - Освещение автозаправочных станций и стоянок

Освещаемые объекты	Средняя горизонтальная освещенность, лк
Автозаправочные станции	
1 Подъездные пути с улиц и дорог:	
категорий А и Б	15
категории В	10
2 Места заправки и слива нефтепродуктов	20

3 Остальная территория, имеющая проезжую часть	10
Стоянки, площадки для хранения подвижного состава	
Открытые стоянки на улицах всех категорий, а также платные вне улиц, открытые стоянки в микрорайонах, проезды между рядами гаражей боксового типа	6

7.48 Световые приборы, установленные на территории АЗС и автостоянок, прилегающих к улицам и дорогам с регулярным транспортным движением, должны иметь ограничение по силе света 30 кд на 1000 лм суммарного светового потока ламп в светильнике в направлениях, при которых эти приборы видимы водителями проезжающего по этим улицам транспорта. Для освещения указанных объектов не допускается применять прожекторы, расположенные на крышах и навесах и направленные в сторону улицы или дороги.

Освещение пешеходных переходов

7.49 Освещение наземных пешеходных переходов должно обеспечивать людям безопасное пересечение проезжей части и возможность видеть препятствия и дефекты дорожного покрытия. Для предупреждения водителей и пешеходов рекомендуется использовать в зоне перехода освещение другого цвета.

7.50 На пешеходных переходах в одном уровне с проезжей частью улиц и дорог категорий А и Б следует предусматривать повышение уровня освещения не менее чем в 1,5 раза по сравнению с нормой освещения пересекаемой проезжей части. Увеличение уровня освещения достигается за счет уменьшения шага опор, установки дополнительных или более мощных осветительных приборов, использования осветленного покрытия на переходе и т.п.

7.51 Значения средней горизонтальной освещенности $E_{ср}$ для подземных и надземных пешеходных переходов приведены в таблице 18.

Таблица 18 - Значения средней горизонтальной освещенности для подземных и надземных пешеходных переходов

Объект	$E_{ср}$, лк, не менее
Подземные пешеходные тоннели и переходы:	

проходы	75
лестницы и пандусы	40
Открытые пешеходные мостики	10
Надземные пешеходные переходы с прозрачными стенами и потолком или застекленными стеновыми проемами:	
проходы	75
лестничные сходы, съезды и смотровые площадки	50

Равномерность распределения освещенности, определяемая отношением $E_{\text{мин}} / E_{\text{ср}}$ на уровне покрытия подземных и надземных переходов должна быть не менее 0,3.

В подземных и надземных пешеходных переходах должны использоваться светильники с защитным углом не менее 15° или с диффузными и призматическими рассеивателями.

Освещение автотранспортных тоннелей

7.52 Транспортные зоны (проезжая часть), служебно-технические и вспомогательные помещения тоннеля должны иметь искусственное рабочее и аварийное освещение, включающее эвакуационное и резервное освещение.

7.53 Рабочее освещение транспортной зоны тоннеля должно предусматривать дневной и ночной режимы.

7.54 Необходимость освещения в дневном режиме коротких тоннелей (до 125 м) определяется в соответствии с таблицей 19.

Таблица 19 - Освещение коротких тоннелей в дневном режиме

Длина тоннеля, м	Радиус кривой въездного пути участка в плане	Освещение в дневном режиме
До 25	Любой	Не требуется
От 25 до 75	350 м и более	
	Менее 350 м	50% нормируемой освещенности
" 75 "125	350 м и более	
	Менее 350 м	В полном объеме
Более 125	Любой	

7.55 В зависимости от характера движения (одностороннее или двустороннее) и интенсивности транспортного потока тоннели подразделяются на три класса по освещению в соответствии с таблицей 20.

Таблица 20 - Классификация тоннелей по освещению

Движение	Одностороннее			Двустороннее			
	Интенсивность движения на одну полосу, ед/ч	Менее 500	500-1500	Более 1500	Менее 100	100-400	Более 400
Класс тоннеля		1	2	3	1	2	3

Примечание - При наличии факторов, ухудшающих условия безопасности или комфортности движения в тоннеле (например, боковых въездов и выездов), класс тоннеля может быть повышен на одну ступень, за исключением класса 3.
--

7.56 В дневном режиме следует выделять четыре яркостные зоны тоннеля: пороговую, переходную, внутреннюю и выездную. Кроме того, перед въездным порталом выделяется подъездная зона. Зоны тоннеля приведены в приложении Ж.

7.57 Длину пороговой зоны следует принимать равной расстоянию безопасного торможения, определяемому дистанцией остановки согласно таблице 21.

Таблица 21 - Расстояние безопасного торможения

Показатель	Проектная скорость движения, км/ч				
	40	60	80	100	120
Расстояние безопасного торможения, м	25	55	100	155	220

7.58 Отношение средней яркости дорожного покрытия $L_{тн}$ в первой половине пороговой зоны тоннеля к яркости адаптации в подъездной зоне тоннеля L_{20} , определяемой в соответствии с приложением Ж, должно быть не менее величин, указанных в таблице 22. Средняя яркость дорожного покрытия $L_{тн}$ на первой половине пороговой зоны тоннеля должна оставаться постоянной, а затем линейно спадать до 40% начального значения к концу этой зоны.

В тоннелях, имеющих при въезде участки с открытыми проемами в стенах или солнцезащитные экраны перед въездным порталом, пороговая зона отсчитывается от начала этих участков. В этом случае распределение яркости в пороговой зоне определяется с учетом действия дневного света и должно иметь характер такой же, как и при искусственном освещении.

Таблица 22 - Нормируемые значения отношения средней яркости дорожного покрытия пороговой зоны тоннеля к яркости адаптации в подъездной зоне $L_{тн} / L_{20}, \%$

Класс тоннеля	Расстояние безопасного торможения (РБТ), м					
	60 и менее	80	100	120	140	160 и более
3	4,0	4,5	5,0	5,6	6,3	7,0
2	3,0	3,5	4,0	4,4	4,7	5,0
1	2,0	2,5	3,0	3,4	3,7	4,0

Примечание - Для боковых въездов в тоннель при РБТ менее 55 м применяется норма $L_{тн} / L_{20} = 1,5\%$.

7.59 В переходной зоне тоннеля продольное распределение яркости дорожного покрытия при удалении от пороговой зоны должно носить плавно спадающий характер, при этом отношение средней яркости в переходной зоне тоннеля $L_{тп}$ к средней яркости в первой половине пороговой зоны тоннеля $L_{тн}$, не должно быть ниже значений, описываемых кривой спада яркости для переходной зоны, приведенной в приложении Ж.

Допускается ступенчатый спад средней яркости в переходной зоне тоннеля $L_{тп}$, но при этом каждая ступень должна быть не ниже кривой спада яркости переходной зоны, а перепады яркости при переходе от ступени к ступени не должны превышать отношения 1:3.

Конец переходной зоны определяется местом, где яркость переходной зоны тоннеля $L_{тп}$ спадает до трехкратной величины средней яркости внутренней зоны тоннеля $L_{ин}$.

7.60 Рекомендуется предусматривать автоматическое регулирование дневного режима освещения пороговой и переходной зон тоннеля в зависимости от уровня яркости адаптации в подъездной зоне L_{20} в данный момент времени, обеспечивая при этом нормируемое значение отношения $L_{тп} / L_{20}$ в соответствии с таблицей 22.

7.61 В тоннелях с двусторонним движением пороговую и переходную зоны следует устраивать со стороны каждого портала.

7.62 Во внутренней зоне минимально допустимые величины средней яркости дорожного покрытия внутренней зоны тоннеля $L_{ин}$ должны соответствовать

данным таблицы 23.

Таблица 23 - Нормируемые значения средней яркости дорожного покрытия внутренней зоны $L_{ин}$, кд/м²

Класс тоннеля	Расстояние безопасного торможения, м					
	60 и менее	80	100	120	140	160 и более
3	2,0	3,0	4,0	4,8	5,4	6,0
2	1,5	1,7	2,0	2,5	3,2	4,0
1	0,6	0,6	0,6	0,8	1,2	1,5

7.63 Для тоннелей класса 3 следует начиная с расстояния безопасного торможения перед выездным порталом устраивать выездную зону, в которой средняя яркость дорожного покрытия выездной зоны тоннеля $L_{вх}$ растет линейно, достигая за 20 м до выездного портала пятикратного значения средней яркости внутренней зоны тоннеля $L_{ин}$. Для тоннелей классов 1 и 2 выездная зона может не создаваться.

7.64 Ночной режим освещения следует предусматривать независимо от длины тоннеля. При этом средняя яркость дорожного покрытия по всей длине тоннеля должна быть постоянна и не ниже средней яркости участков улицы или дороги, примыкающих к въездному и выездному порталам. Рекомендуется, чтобы средняя яркость дорожного покрытия тоннелей класса 3 была не менее 2 кд/м², а класса 2 - не менее 1 кд/м².

На протяжении расстояния безопасного торможения перед въездным порталом следует обеспечить повышенную не менее чем на 30% среднюю яркость дорожного покрытия по сравнению с соответствующей яркостью улицы, ведущей к тоннелю.

При наличии примыкающего к въездному порталю участка, перекрытого солнцезащитным экраном, ночной режим освещения этого участка должен быть аналогичен режиму, принятому для всего тоннеля.

7.65 Переключение освещения с ночного режима на дневной и обратно следует проводить соответственно при повышении или спаде естественной горизонтальной освещенности вблизи въездного портала до 100 лк.

7.66 Во всех яркостных зонах отношение средней яркости нижней части стен тоннеля до уровня 2 м над полотном дороги к средней яркости дорожного покрытия ближайшей к стене полосы движения должно быть не менее 0,6 для классов 3 и 2. Для тоннелей класса 1 рекомендуется, чтобы аналогичное отношение освещенностей было не менее 0,25.

7.67 На участках с постоянным уровнем средней яркости дорожного покрытия (первая половина пороговой и вся внутренняя зоны в дневном режиме, а также весь тоннель в ночном режиме) должны быть обеспечены показатели равномерности яркости дорожного покрытия не ниже значений, приведенных в таблице 24.

Таблица 24 - Нормируемые значения показателей равномерности яркости дорожного покрытия

Класс тоннеля	Отношение минимальной яркости к средней по всей ширине проезжей части	Отношение минимальной яркости к максимальной по оси полосы движения*
3	0,4	0,6
2	0,4	0,5
1	0,35	0,4
* Нормативное значение должно быть обеспечено для каждой полосы движения.		

Для нижней части стен (до 2 м над дорожным покрытием) тех же участков отношение минимальной яркости к средней должно быть не ниже 0,35.

7.68 Приращение пороговой разности яркостей T_I за счет слепящего действия светильников для пороговой и внутренней зон тоннелей в дневном режиме и всего тоннеля в ночном режиме не должно превышать 15%.

7.69 Для предотвращения раздражающего монотонного мелькания ярких частей светильников (фликер-эффекта в автотранспортном тоннеле) шаг между светильниками в ряду должен быть не менее значений, указанных в таблице 25. Это требование должно выполняться во внутренней зоне в дневном режиме и по всей длине тоннеля в ночном режиме при продолжительности проезда по таким участкам более 20 с.

Таблица 25 - Минимально допустимый шаг между светильниками для предотвращения фликер-эффекта в автотранспортном тоннеле

Показатель	Скорость движения, км/ч			
	60	80	100	120
Шаг между светильниками, м	6,7	8,9	11,1	13,3

7.70 При использовании натриевых ламп расстояние между светильниками с этими лампами и желтыми сигнальными огнями (светофорами) должно быть либо не менее одного метра по горизонтали в плоскости, перпендикулярной направлению движения, либо не менее одного градуса при наблюдении с расстояния, равного половине расстояния безопасного торможения.

7.71 Для рабочего освещения транспортной зоны следует применять, как правило, специальные тоннельные светильники со светораспределением, соответствующим выбранной системе освещения. Для внутренней и выездной зон рекомендуется применять симметричную систему освещения, для пороговой и переходной зон - встречную систему.

Светильники наиболее целесообразно располагать на потолке над проезжей частью в один или несколько рядов в зависимости от ее ширины и уровня нормируемой средней яркости дорожного полотна и стен, при этом габариты светильников по высоте не должны выходить за установленные для данного тоннеля пределы. Для тоннелей с числом полос не более двух допускается боковое размещение светильников (на стенах или в углах между стеной и потолком), при этом высота установки светильников должна быть не ниже 4 м относительно дорожного полотна.

7.72 Аварийное освещение тоннелей следует проектировать в соответствии с 7.114-7.116.

7.73 При проектировании рабочего и аварийного освещения притоннельных сооружений, служебно-технических и вспомогательных помещений тоннеля (диспетчерские, венткамеры и др.) следует руководствоваться общими требованиями к освещению производственных помещений.

Освещение пешеходных пространств

7.74 Средняя яркость покрытий тротуаров, примыкающих к проезжей части улиц, дорог и площадей городских поселений, должна быть не менее половины средней яркости покрытия проезжей части этих улиц, дорог и площадей, приведенной в таблице 15.

7.75 Освещение пешеходных пространств следует проектировать исходя из нормы средней горизонтальной освещенности $E_{ср}$ и отношения минимальной освещенности к средней $E_{мин} / E_{ср}$. Основные объекты пешеходных пространств классифицируются и нормируются в соответствии с таблицей 26.

Таблица 26 - Классификация и нормируемые показатели для пешеходных пространств

Класс объекта по освещению	Наименование объекта	Нормируемые показатели	
		$E_{ср}$, лк, не менее	$E_{мин} / E_{ср}$, не менее
П1	Площадки перед входами культурно-массовых, спортивных, развлекательных и торговых объектов	20	0,3
П2	Главные пешеходные улицы исторической части города и основных общественных центров административных округов, непроезжие и предзаводские площади, площадки посадочные, детские и отдыха	10	0,3
П3	Пешеходные улицы; главные и вспомогательные входы парков, санаториев, выставок и стадионов	6	0,2
П4	Тротуары, отделенные от проезжей части дорог и улиц; основные проезды микрорайонов, подъезды, подходы и центральные аллеи детских, учебных и лечебно-оздоровительных учреждений	4	0,2
П5	Второстепенные проезды на территориях микрорайонов, хозяйственные площадки на территориях микрорайонов, боковые аллеи и вспомогательные входы общегородских парков и центральные аллеи парков административных округов	2	0,1
П6	Боковые аллеи и вспомогательные входы парков административных округов	1	0,1

7.76 На главных пешеходных улицах исторической части города дополнительно нормируется полуцилиндрическая освещенность по направлению преимущественного движения, среднее значение которой должно быть не менее 6 лк, а минимальное - не менее 2 лк.

7.77 Средняя освещенность покрытий тротуаров, примыкающих к проезжей части улиц, дорог и площадей, должна быть не менее половины средней освещенности покрытия проезжей части этих улиц, дорог и площадей, установленной в таблице 15.

Значение равномерности освещенности покрытия тротуара $E_{\text{мин}} / E_{\text{ср}}$ должно быть не менее 0,3.

7.78 Слепящее действие световых приборов для пешеходных пространств, согласно [4], регламентируется отношением $I_{85} / A^{0,5}$, где I_{85} - сила света светильника под углом 85° к вертикали, максимальная по всем азимутальным углам; A - площадь проекции светящей поверхности светильника в горизонтальном направлении, лежащем в одной плоскости с направлением силы света I_{85} , м^2 . Указанное отношение в зависимости от высоты установки светильников не должно превышать следующих значений: 4000 - при высоте 4,5 м и ниже; 5500 - при высоте от 4,5 до 6 м; 7000 - при высоте выше 6 м.

7.79 На территории открытых рынков и торговых ярмарок средняя горизонтальная освещенность площадок, проездов, проходов между рядами павильонов, палаток, контейнеров и др. должна быть не менее 10 лк вне зависимости от их категории и занимаемой площади.

Отношение вертикальной освещенности к горизонтальной должно быть не менее 1:2. При этом вертикальная освещенность определяется в поперечной плоскости к оси проезда на высоте 1,5 м; горизонтальная освещенность - на уровне покрытия.

После закрытия рынка или торговой ярмарки допускается снижать уровень средней горизонтальной освещенности до 4 лк. При этом минимальная освещенность не должна быть менее 2 лк.

7.80 На главных пешеходных улицах исторической части города дополнительно нормируется полуцилиндрическая освещенность по направлению преимущественного движения, среднее значение которой должно быть не менее 6 лк, а минимальное - не менее 2 лк.

Освещение территорий жилых районов

7.81 Внутри жилых кварталов уровни и равномерность освещения улиц местного значения следует проектировать исходя из соответствующих норм освещения улиц классов В1 и В2 согласно таблице 15, а проездов и пешеходных трасс - пешеходных пространств классов П4 и П5 согласно таблице 26.

Слепящее действие световых приборов для проездов и пешеходных зон внутри жилых кварталов регламентируется согласно 7.78.

7.82 Уровни суммарной вертикальной освещенности на окнах жилых зданий, создаваемые всеми видами установок наружного освещения, включая уличное, архитектурное, рекламное и витринное, не должны превышать значений, приведенных в таблице 27.

Таблица 27 - Нормируемые значения вертикальной освещенности на окнах жилых зданий

Нормируемый показатель освещения проезжей части		Вертикальная освещенность на окнах жилых зданий, лк, не более
Средняя яркость, кд/м ²	Средняя освещенность, лк	
0,4	6	7
0,6-1,0	15-20	10
1,2-2,0	20-30	20

7.83 На пешеходных улицах вне общественного центра, на внутридворовых территориях, а также на любых улицах, прилегающих к спальным корпусам больниц и лечебно-курортных учреждений, вертикальная освещенность на окнах квартир жилых зданий и палат спальных корпусов не должна превышать 5 лк.

7.84 В целях ограничения засветки окон следует применять светильники с ограниченными значениями силы света в направлении окон или светильники с экранирующими решетками.

7.85 В проектах наружного освещения необходимо предусматривать освещение подъездов к противопожарным водосточникам, если они расположены на неосвещенных частях проездов. Средняя горизонтальная освещенность этих подъездов должна быть 2 лк.

7.86 Над каждым входом в здание или рядом с ним должны быть установлены светильники, обеспечивающие уровни средней горизонтальной освещенности не менее, лк:

на площадке основного входа - 6;

запасного или технического входа - 4;

на пешеходной дорожке длиной 4 м у основного входа в здание - 4.

Наружное архитектурное освещение зданий и сооружений

7.87 Наружное архитектурное освещение должно обеспечивать в вечернее время хорошую видимость и выразительность наиболее важных объектов и повышать комфортность световой среды города. Установки архитектурного освещения не должны производить слепящего действия на водителей транспорта и пешеходов.

7.88 Яркость фасадов зданий, сооружений, монументов и элементов ландшафтной архитектуры в зависимости от их значимости, места расположения и преобладающих условий их зрительного восприятия в городе следует принимать по таблице 28.

Таблица 28 - Нормы наружного архитектурного освещения городских объектов

Категория городского пространства	Место расположения объекта освещения	Освещаемый объект	Заливающее освещение, средняя яркость фасада $L_{\text{ф}}$, кд/м ²	Заливающее и акцентирующее освещение, средняя яркость акцентируемого светом элемента $L_{\text{э}}$, кд/м ²	Локальное освещение, средняя яркость L , кд/м ²
1	2	3	4	5	6
А	Площади столичного центра, зоны общегородских доминант	Памятники архитектуры национального значения, крупные общественные здания, монументы и доминантные объекты	10	30	10
	Магистральные улицы и площади общегородского значения	Памятники архитектуры, истории и культуры, здания, сооружения и монументы городского значения	8	25	8
	Парки, сады, бульвары, скверы и пешеходные улицы общегородского значения	Достопримечательные здания, сооружения, памятники и монументы, уникальные элементы ландшафта	5	15	5

Б	Площади окружных и районных общественных центров	Памятники и монументы, здания и сооружения окружного и районного значения	7	20	8
	Магистральные улицы и площади окружного и районного значения	То же	5	15	5
	Парки, сады, скверы, бульвары и пешеходные улицы окружного и районного значения	То же и характерные элементы ландшафта	3	10	3
В	Улицы и площади, пешеходные дороги местного значения	Памятники и монументы, достопримечательные здания и сооружения	5	10	3
	Сады, скверы, бульвары местного значения	То же и характерные элементы ландшафта	3	8	3

Примечания

1 Яркость доминантных объектов, обозреваемых с расстояния более 300 м, допускается увеличить до 50%.

2 При расположении объекта освещения в окружении неосвещенного пространства норму яркости, приведенную в настоящей таблице, допускается уменьшать до 50%.

7.89 При проектировании установок архитектурного освещения расчетные коэффициенты отражения поверхностей фасадов освещаемых объектов принимаются по данным натурных измерений или по таблице 29.

Таблица 29 - Расчетные характеристики отделочных материалов фасадов зданий, сооружений, монументов и зеленых насаждений, применяемые при проектировании наружного архитектурного освещения

Материалы поверхности или цвет фасада	Коэффициент отражения материала поверхности
1	2
Белый: белые атмосферостойкие фасадные краски, белый керамогранит, белый мрамор и т.п.	0,7
Очень светлый: очень светлые фасадные краски, белый силикатный кирпич, светло-серый бетон, мрамор, белый камень (известняк, доломит, песчаник), бетон и декоративные штукатурки на белом цементе и светлых заполнителях, очень светлый керамогранит, керамическая плитка, ракушечник и т.п.	0,6
Светлый: светлые фасадные краски, мрамор, камень (туф, песчаник, известняк), бетон, светлые цветные штукатурки, керамический кирпич, светлый керамогранит, светлые породы мрамора, блоки, плитка, дерево (доски) и т.п.	0,5
Средне-светлый: серый офактуренный бетон, цветные фасадные краски, светлое дерево, серый силикатный кирпич, цветной керамогранит и т.п.	0,4
Темный: темные фасадные краски, мрамор, гранит, глиняный кирпич, силикатный кирпич, темный керамогранит, декоративные штукатурки и керамические плитки, потемневшее дерево, медь и т.п.	0,3
Очень темный: очень темные краски, мрамор, гранит, керамогранит и т.п.	0,2

Черный: черные краски, камень (мрамор, базальт, гранит), чугун, платинированная бронза, декоративные штукатурки и т.п.	0,15

7.90 При равномерном заливающим освещении фасада отношение максимальной освещенности к минимальной должно быть не более 3:1, а на рельефных и многоцветных фасадах до 5:1. При этом максимальная освещенность должна создаваться на основных композиционно-пластических элементах.

7.91 При неравномерном заливающим освещении фасада соотношение максимальной и минимальной освещенности в пределах освещаемой зоны принимается не менее 10:1 и не более 30:1, при этом максимальная освещенность создается на акцентируемом светом элементе.

7.92 При проектировании световых архитектурных ансамблей по таблице 28 выбирается яркость главного фасада доминирующего объекта. Средние яркости освещаемых фасадов соподчиненных объектов единого ансамбля должны быть, как правило, снижены не менее чем на две ступени.

7.93 Объемные монументы, памятники, малые архитектурные формы, имеющие многосторонний обзор, следует освещать с двух-трех сторон с четко выраженным основным направлением светового потока, определяющим расчетную плоскость, которая композиционно должна быть связана с главным направлением восприятия объекта.

7.94 В установках архитектурного освещения следует использовать светильники с разрядными источниками света и светодиодами. При локальной подсветке допустимо использование источников хроматического излучения.

7.95 Для освещения объектов, имеющих "холодные" цветовые оттенки поверхностей, и зеленых насаждений следует применять источники света с цветовой температурой выше 4000 К. Для освещения объектов, окрашенных в "теплые" цвета, применяются источники света с цветовой температурой до 3500 К. При освещении полихромных объектов, в особенности декоративно-изобразительных элементов на фасадах (мозаичные и живописные панно и фризы, изразцы, цветные рельефы и скульптуры, сграффито и т.п.), следует применять источники белого света с общим индексом цветопередачи R_a не менее 80. При художественно-декоративном освещении объектов ландшафтной архитектуры допускается применение источников цветного света.

7.96 Приборы архитектурного освещения должны располагаться таким образом, чтобы их выходные отверстия не могли оказаться в поле центрального зрения водителей и пешеходов в главных направлениях движения или экранировались светозащитными устройствами.

7.97 Коэффициент запаса при проектировании установок архитектурного освещения должен приниматься в зависимости от ориентации светового отверстия осветительного прибора и используемого в нем источника света: $K_z = 1,5$, если стекло прибора ориентировано вертикально или в нижнюю полусферу (в пределах угла $90^\circ - 270^\circ$) и $K_z = 1,7$ при ориентации стекла в верхнюю полусферу.

Витринное освещение

7.98 Средняя освещенность в вертикальной плоскости при общем освещении витрины на высоте 1,5 м от уровня тротуара должна соответствовать таблице 30. Освещенность акцентирующего освещения в сумме с общим не должна превышать величин, приведенных в таблице 30.

Таблица 30

Категория улицы, площади	Средняя освещенность в вертикальной плоскости, лк	Суммарная освещенность в вертикальной плоскости (общее и акцентирующее освещение), лк, не более
А	300	1000
Б	200	750
В	100	500
<p>Примечания</p> <p>1 Площадь акцентирующего освещения должна составлять не более 20% площади витрины.</p> <p>2 Для витрин, в которых выставлены преимущественно темные товары, уровень освещенности может быть повышен на одну ступень по шкале освещенности, для витрин со светлым товаром освещенность может быть снижена на одну ступень.</p>		

7.99 При освещении витрин следует применять осветительные приборы с разрядными источниками света и светодиодами. Источники света выбираются с учетом требований к цветоразличению по таблице 31.

Таблица 31 - Рекомендуемые источники света для освещения витрин

Вид товара	Цветовые характеристики источника света
------------	---

	$T_{ц}, K$	$R_{α}$
Ткани, галантерея, парфюмерия, игрушки, книги, обувь, головные уборы, меха	2800-5000	80 и более
Электротовары, посудохозяйственные, канцтовары, бакалея, хлеб	2800-3200	70 "
Мясные, молочные, гастрономические продукты, овощи, фрукты, кондитерские изделия	2800-3500	80 "
Рыбные продукты	4000-6500	80 "

7.100 Осветительные приборы должны быть установлены таким образом, чтобы их выходные отверстия или отраженные от выставленных товаров блики не попали в центральное поле зрения водителей и пешеходов, находящихся на расстоянии не менее 1 м от стекла витрины.

Рекламное освещение

7.101 Рекомендуемая и наибольшая допустимая средняя яркость, а также максимально допустимая яркость отдельных участков рекламных панелей и щитов в зависимости от их площади и расположения относительно глаз водителей приведены в таблице 32. Максимальная яркость определяется как габаритная для наиболее ярких участков площадью 0,2x0,2 м как в рекламных панелях, в которых источники света расположены внутри в ограждении из светорассеивающих материалов, так и в рекламных щитах, освещаемых снаружи световыми приборами.

Таблица 32

Расположение рекламной панели или щита	Площадь объекта S , м ²	Высота установки объекта h^* , м	Яркость рекламной панели или щита, кд/м ² , при категории улицы

			А		макси- мальная**	Б		макси- мальная**	В		макси- мальная* *
			средняя			средняя			средняя		
			реко- мен- дуемая	наиболь- шая допус- тимая	реко- мен- дуемая	наиболь- шая допус- тимая	реко- мен- дуемая	наиболь- шая допус- тимая			
Поперек оси улицы: вне проезжей части при площади, S объекта, м ² , и его высоте h , м, над проезжей частью	$S \leq 2$	<2***	75	150	1000	50	125	750			
		$\geq 3,5$	100	250	1500	75	200	1000	30	100	500
	$2 < S \leq 6$	$\geq 3,5$	75	200	1000	50	125	750			
	$6 < S \leq 12$		75	150	1000	50	85	750			
	$S > 12$		75	125	750	50	75	500			
	Любая		>5	75	125	500	50	100	400		

Вдоль оси улицы, а также на фасаде или кровле здания при любой ориентации рекламного объема	"	>3	200	500	3000	150	400	2500	100	300	750
<p>* Высота отсчитывается от уровня проезжей части до нижней кромки рекламного объекта.</p> <p>** Максимальная яркость в наиболее ярком месте объекта определяется как габаритная для участка площадью 0,2х0,2 м.</p> <p>*** При установке рекламных объектов на высоте менее 2 м расстояние от бордюра до ближней боковой кромки объекта должно быть более 2 м.</p>											

7.102 Уровни суммарной засветки окон жилых зданий и палат лечебных зданий световыми приборами архитектурного, рекламного и наружного освещения не должны быть выше величин средней вертикальной освещенности, указанных в 7.82.

7.103 Размещение динамичных рекламных световых установок допускается при отсутствии прямой видимости их воздействия в точке, расположенной на расстоянии 1 м от геометрического центра окон жилых зданий, палат лечебных учреждений, палат и спальных комнат объектов социального обеспечения.

Угловой размер динамичной рекламной установки, видимой из точки, расположенной на расстоянии 1 м от геометрического центра окон жилых зданий, палат лечебных учреждений, палат и спальных комнат объектов социального обеспечения, не должен превышать 2°.

В дневное время суток яркость рекламных видеоэкранов не ограничивается. В темное время суток максимально допустимая яркость рекламных видеоэкранов не должна превышать 3000 кд/м².

Аварийное освещение

7.104 Аварийное освещение подразделяется на эвакуационное и резервное.

Эвакуационное освещение подразделяется на: освещение путей эвакуации, эвакуационное освещение зон повышенной опасности и эвакуационное освещение больших площадей (антипаническое освещение).

Аварийное освещение предусматривается на случай нарушения питания основного (рабочего) освещения и подключается к источнику питания, не зависящему от источника питания рабочего освещения.

7.105 Освещение путей эвакуации в помещениях или в местах производства работ вне зданий следует предусматривать по маршрутам эвакуации:

в коридорах и проходах по маршруту эвакуации;

в местах изменения (перепада) уровня пола или покрытия;

в зоне каждого изменения направления маршрута;

при пересечении проходов и коридоров;

на лестничных маршах, при этом каждая ступень должна быть освещена прямым светом;

перед каждым эвакуационным выходом;

перед каждым пунктом медицинской помощи;

в местах размещения средств экстренной связи и других средств, предназначенных для оповещения о чрезвычайной ситуации;

в местах размещения первичных средств пожаротушения;

в местах размещения плана эвакуации.

7.106 Для путей эвакуации шириной до 2 м горизонтальная освещенность на полу вдоль центральной линии прохода должна быть не менее 1 лк, при этом полоса шириной не менее 50% ширины прохода, симметрично расположенная относительно центральной линии, должна иметь освещенность не менее 0,5 лк.

Примечание - Более широкие проходы можно рассматривать как сумму двухметровых полос или применять для них нормы освещения больших площадей (антипанического освещения).

Равномерность освещенности, определяемая как отношение минимальной освещенности к максимальной $E_{\text{мин}} / E_{\text{макс}}$, должна быть не менее 1:40.

Продолжительность работы освещения путей эвакуации должна быть не менее 1 ч.

Освещение путей эвакуации должно обеспечивать 50% нормируемой освещенности через 5 с после нарушения питания рабочего освещения, а 100% нормируемой освещенности - через 10 с.

Индекс цветопередачи R_a применяемых источников света должен быть не менее 40.

7.107 Эвакуационное освещение зон повышенной опасности следует предусматривать для безопасного завершения потенциально опасного процесса или

ситуации.

Минимальная освещенность эвакуационного освещения зон повышенной опасности должна составлять 10% нормируемой освещенности для общего рабочего освещения, но не менее 15 лк. Равномерность освещенности $E_{\text{мин}} / E_{\text{макс}}$ должна быть не менее 1:10.

Минимальная продолжительность освещения должна определяться временем, при котором существует опасность для людей.

Эвакуационное освещение зон повышенной опасности должно обеспечивать 100%-ную нормируемую освещенность через 0,5 с после нарушения питания рабочего освещения.

Индекс цветопередачи R_a источников света, применяемых для освещения зон повышенной опасности, должен быть не менее 40.

7.108 Эвакуационное освещение больших площадей (антипаническое освещение) предусматривается в больших помещениях площадью более 60 м² и направлено на предотвращение паники и обеспечение условий для безопасного подхода к путям эвакуации.

Минимальная освещенность эвакуационного освещения больших площадей должна быть не менее 0,5 лк на всей свободной площади пола, за исключением полосы 0,5 м по периметру помещения. Равномерность освещения $E_{\text{мин}} / E_{\text{макс}}$ должна быть не менее 1:40.

Минимальная продолжительность работы эвакуационного освещения больших площадей должна быть не менее 1 ч. Освещение должно обеспечивать 50% нормируемой освещенности через 5 с после нарушения питания рабочего освещения, а 100% нормируемой освещенности - через 10 с.

Индекс цветопередачи R_a применяемых источников света для эвакуационного освещения больших площадей должен быть не менее 40.

7.109 Резервное освещение следует предусматривать, если по условиям технологического процесса или ситуации требуется нормальное продолжение работы при нарушении питания рабочего освещения, а также если связанное с этим нарушение обслуживания оборудования и механизмов может вызвать:

гибель, травмирование или отравление людей;

взрыв, пожар, длительное нарушение технологического процесса;

утечку токсических и радиоактивных веществ в окружающую среду;

нарушение работы таких объектов, как электрические станции, узлы радио- и телевизионных передач и связи, диспетчерские пункты, насосные установки водоснабжения, канализации и теплофикации, установки вентиляции и кондиционирования воздуха для производственных помещений, в которых недопустимо прекращение работ, и т.п.

Резервное освещение, как правило, не должно использоваться для целей эвакуационного освещения. Если резервное освещение проектируется так, чтобы быть использованным для целей эвакуационного освещения, то оно должно удовлетворять соответствующим требованиям, установленным выше для эвакуационного

освещения.

7.110 Освещенность от резервного освещения должна составлять не менее 30% нормируемой освещенности для общего рабочего освещения. Необходимость создания для резервного освещения более высоких освещенностей определяется технологами в зависимости от условий функционирования данного объекта.

Резервное освещение должно обеспечивать 50% нормируемой освещенности не более чем через 15 с после нарушения питания рабочего освещения и 100% нормируемой освещенности - не более чем через 60 с, если иное не установлено специальными нормами или соответствующим обоснованием.

7.111 Световые указатели (знаки безопасности) устанавливаются:

над каждым эвакуационным выходом;

на путях эвакуации, однозначно указывая направления эвакуации;

для обозначения поста медицинской помощи;

для обозначения мест размещения первичных средств пожаротушения;

для обозначения мест размещения средств экстренной связи и других средств,

предназначенных для оповещения о чрезвычайной ситуации.

Яркость светового указателя при нарушении питания основного освещения в любом месте зоны цвета безопасности соответствующего знака не должна быть ниже 50 кд/м^2 или 10 кд/м^2 , если дым (при пожаре) не рассматривается как фактор опасности.

Расстояние распознавания для световых указателей (знаков безопасности) определяется согласно приложению В.2.

Питание световых указателей в нормальном режиме должно производиться от источника, не зависящего от источника питания рабочего освещения; в аварийном режиме переключаться на питание от третьего независимого источника, например - встроенную в светильник аккумуляторную батарею. Продолжительность работы световых указателей должна быть не менее 1ч.

7.112 Для аварийного освещения следует применять:

а) светодиодные источники света;

б) люминесцентные лампы - в помещениях с минимальной температурой воздуха не менее $5 \text{ }^\circ\text{C}$ и при условии питания ламп во всех режимах напряжением не ниже 90% номинального;

в) разрядные лампы высокого давления при условии их мгновенного или быстрого повторного зажигания как в горячем состоянии после кратковременного отключения, так и в холодном состоянии;

г) лампы накаливания - при невозможности использования других источников света.

7.113 Осветительные приборы аварийного освещения допускается предусматривать постоянного действия, включенными одновременно с осветительными приборами рабочего освещения, и непостоянного действия, автоматически включаемыми при нарушении питания рабочего освещения в данной зоне. В случае применения для рабочего и аварийного освещения светильников с однотипным корпусом светильники аварийного освещения должны быть помечены специально нанесенной буквой "А" красного цвета.

7.114 Требования к световым указателям (знакам безопасности) должны соответствовать ГОСТ Р 12.4.026, а к эвакуационным светильникам - ГОСТ 27900 МЭК 598-2-22 и ГОСТ Р МЭК 60598-2.

Аварийное освещение автотранспортных тоннелей

7.115 В транспортной зоне тоннелей длиной более 125 м должно быть предусмотрено эвакуационное освещение зон повышенной опасности, предназначенное для обеспечения необходимых условий видимости для выезда транспорта из тоннеля при аварийном отключении рабочего освещения.

Освещение обеспечивается путем питания части светильников (или по одной из ламп в части многоламповых светильников) рабочего освещения от независимого источника и должно создавать среднюю освещенность на дорожном покрытии транспортной зоны не менее 10 лк, а освещенность в любой его точке - не менее 2 лк. Освещение должно обеспечивать 100%-ную нормируемую освещенность через 0,5 с после нарушения питания рабочего освещения.

Светильники для освещения зон повышенной опасности должны иметь степень защиты от воздействия окружающей среды не менее IP 65 и класс защиты от поражения электрическим током I или II по ГОСТ 12.2.007.0.

7.116 Для тоннелей длиной 300 м и более в дополнение к освещению зон повышенной опасности должно быть предусмотрено освещение путей эвакуации транспортной зоны, предназначенное для эвакуации людей из тоннеля в аварийной ситуации путем создания необходимых условий видимости путей эвакуации с помощью специальных световых указателей и эвакуационных светильников.

7.117 Для освещения путей эвакуации рекомендуется устанавливать эвакуационные светильники, которые должны располагаться на высоте не более 2 м от уровня тротуара и создавать освещенность на путях эвакуации не менее 0,5 лк. Равномерность освещения $E_{\text{мин}} / E_{\text{макс}}$ должна быть не менее 1:40.

Над эвакуационными выходами из тоннеля на высоте 2,1-2,2 м от уровня пола должны быть установлены эвакуационные светильники, которые должны обеспечить освещенность не менее 0,5 лк на уровне пола перед дверью эвакуационного выхода.

7.118 Световые указатели (знаки безопасности) с обозначением направления пути эвакуации следует устанавливать на стенах тоннеля со стороны эвакуационных выходов на высоте 0,5 м над уровнем эвакуационного тротуара с шагом не более 25 м. Указатели направления пути эвакуации могут быть статическими или динамическими.

Статические указатели должны быть включены постоянно и указывать направление к ближайшему эвакуационному выходу. Такие указатели могут иметь дополнительную световую информацию о расстоянии до въездного и выездного порталов тоннеля.

Динамические указатели направления пути эвакуации рекомендуется устанавливать при протяженности закрытой части тоннеля свыше 1000 м.

7.119 Световые указатели "Выход" следует устанавливать над дверными проемами эвакуационных выходов на высоте 2,1-2,2 м от уровня пола. Указатели "Выход" должны быть включены постоянно.

7.120 Питание эвакуационных светильников и световых указателей в транспортной зоне тоннеля в нормальном режиме осуществляется от источника, не зависящего от сети рабочего освещения, а в аварийном режиме - от третьего независимого источника, для чего должно быть предусмотрено автоматическое переключение на питание от аккумуляторных батарей или другого предназначенного для этой цели источника. Продолжительность работы эвакуационного освещения в аварийном режиме должно быть достаточным для эвакуации людей из тоннеля, но не менее одного часа.

Эвакуационные светильники и световые указатели в транспортной зоне тоннеля должны иметь степень защиты от воздействия окружающей среды не менее IP 66 и класс защиты от поражения электрическим током I или II.

7.121 В притоннельных сооружениях должно быть предусмотрено аварийное освещение, включающее в себя освещение путей эвакуации и резервное освещение. Резервное освещение, предназначенное для продолжения работы как при рабочем освещении, следует устанавливать в технических помещениях с оборудованием, обеспечивающим жизнеобеспечение тоннеля, таких как центральный диспетчерский пост, электрощитовые, вентиляционные, насосные и т.п.

При проектировании аварийного освещения притоннельных сооружений, служебно-технических и вспомогательных помещений тоннеля следует руководствоваться общими требованиями к аварийному освещению, изложенными выше.

Охранное и дежурное освещение

7.122 Охранное освещение (при отсутствии специальных технических средств охраны) должно предусматриваться вдоль границ территорий, охраняемых в ночное время. Освещенность должна быть не менее 0,5 лк на уровне земли в горизонтальной плоскости или на уровне 0,5 м от земли на одной стороне вертикальной плоскости, перпендикулярной к линии границы.

При использовании для охраны специальных технических средств освещенность следует принимать по заданию на проектирование охранного освещения.

Для охранного освещения могут использоваться любые источники света, за исключением случаев, когда охранное освещение нормально не горит и автоматически включается от действия охранной сигнализации или других технических средств. В таких случаях должны применяться:

светодиодные источники света;

компактные люминесцентные лампы, работающие при минусовых температурах;

разрядные лампы высокого давления при условии их мгновенного зажигания и быстрого повторного зажигания как в горячем состоянии, после кратковременного отключения, так и в холодном состоянии быстрого пуска;

лампы накаливания при невозможности использования других источников света.

7.123 Область применения, величины освещенности, равномерность и требования к качеству для дежурного освещения не нормируются.

Приложение А
(справочное)

Перечень нормативных документов

В настоящем своде правил использованы ссылки на следующие нормативные документы:

Федеральный закон от 30 декабря 2009 года N 384-ФЗ "Технический регламент о безопасности зданий и сооружений"

Федеральный закон от 23 ноября 2009 года N 261-ФЗ "Об энергосбережении и о повышении энергетической эффективности и о внесении изменений в отдельные законодательные акты Российской Федерации"

СНиП 23-01-99* Строительная климатология

СНиП 2.05.09-90 Трамвайные и троллейбусные линии

СП 42.13330.2011¹⁾ "СНиП 2.07.01-89* Градостроительство. Планировка и застройка городских и сельских поселений"

¹⁾ Документ временно не приводится. За дополнительной информацией обратитесь по ссылке. - Примечание изготовителя базы данных.

ГОСТ Р 12.4.026-2001 Система стандартов безопасности труда. Цвета сигнальные, знаки безопасности и разметка сигнальная. Назначение и правила применения. Общие технические требования и характеристики. Методы испытаний

ГОСТ 12.2.007.0-75 Система стандартов безопасности труда. Изделия электротехнические. Общие требования безопасности

ГОСТ 21.607-82 Система проектной документации для строительства. Электрическое освещение территорий промышленных предприятий. Рабочие чертежи

ГОСТ 21.608-84 Система проектной документации для строительства. Внутреннее электрическое освещение. Рабочие чертежи

ГОСТ 24940-96 Межгосударственный стандарт. Здания и сооружения. Методы измерения освещенности

ГОСТ 26824-86. Здания и сооружения. Методы измерения яркости

ГОСТ 27900-88 МЭК 598-2-22-90 Светильники для аварийного освещения. Технические требования

ГОСТ Р МЭК 60598-2-22 Светильники. Часть 2-22. Частные требования. Светильники для аварийного освещения

СанПиН 2.2.1/2.1.1.1076-01 Санитарно-эпидемиологические правила и нормативы. Гигиенические требования к инсоляции и солнцезащите помещений жилых и общественных зданий и территорий

СанПиН 2.2.1/2.1.1.1278-03 Санитарно-эпидемиологические правила и нормативы. Гигиенические требования к естественному, искусственному и совмещенному освещению жилых и общественных зданий

СанПиН 2.2.1/2.1.1.2585-10 Санитарно-эпидемиологические правила и нормативы. Изменения и дополнения N 1 к СанПиН 2.2.1/2.1.1.1278-03 Гигиенические требования к естественному, искусственному и совмещенному освещению жилых и общественных зданий

Приложение Б (обязательное)

Термины и определения

В настоящем своде правил применены следующие термины и их определения:

аварийное освещение: Освещение, предусматриваемое в случае выхода из строя питания рабочего освещения.

автотранспортный тоннель: Часть дороги для проезда автомобильного транспорта, имеющая перекрытие над проезжей частью, которое препятствует дневному освещению дорожного полотна и тем самым ухудшает водителю условия видимости дорожной обстановки. Понятие тоннеля распространяется и на солнцезащитные экраны, примыкающие к порталам тоннеля.

Примечания

1 Под это определение подпадает проезд, определяемый как часть дороги, перекрытая проходящей сверху другой автомобильной или железнодорожной магистралью, при этом длина перекрытия не превышает ширины этой магистрали.

2 Под понятие тоннеля не подпадает галерея, определяемая как часть дороги, перекрытие которой на всем ее протяжении имеет одну или обе светопроницаемые стены.

акцентирующее освещение: Выделение светом отдельных деталей на менее освещенном фоне.

боковое естественное освещение: Естественное освещение помещения через световые проемы в наружных стенах.

верхнее естественное освещение: Естественное освещение помещения через фонари, световые проемы в стенах в местах перепада высоты здания.

внутренняя зона тоннеля: Участок тоннеля, примыкающий к переходной зоне и заканчивающийся у начала выездной зоны, а при ее отсутствии - у выездного портала.

выездная зона тоннеля: Участок тоннеля длиной, равной расстоянию безопасного торможения, примыкающий к внутренней зоне и заканчивающийся у выездного портала.

выездной портал тоннеля: Часть строительной конструкции тоннеля, обрамляющая выезд из тоннеля.

въездная зона тоннеля: Участок тоннеля, включающий пороговую и переходную зоны.

въездной портал тоннеля: Часть строительной конструкции тоннеля, обрамляющая въезд в тоннель.

Примечание - При наличии солнцезащитного экрана въездной портал соответствует началу перекрытой им проезжей части.

геометрический коэффициент естественной освещенности: Отношение естественной освещенности, создаваемой в рассматриваемой точке заданной плоскости внутри помещения светом, прошедшим через незаполненный световой проем и исходящим непосредственно от равномерно яркого неба к одновременному значению наружной горизонтальной освещенности под открытым полностью небосводом, при этом участие прямого солнечного света в создании той или другой освещенности исключается; выражается в процентах.

двустороннее боковое естественное освещение: Естественное освещение помещения за счет светопроемов, расположенных в плоскости двух окон.

дежурное освещение: Освещение в нерабочее время.

длина тоннеля: Расстояние между въездным и выездным порталами, отсчитываемое вдоль центральной линии проезжей части.

длинный тоннель: Тоннель, который либо имеет длину более 125 м либо при подъезде к которому водитель, находящийся на РБТ перед въездным порталом, видит менее 20% площади рамки выездного портала или вообще ее не видит.

дорога (городская): Автомобильная дорога, проходящая по городским территориям и являющаяся составным элементом городской дорожно-уличной сети, а также соединяющая город с функционально связанными с ним объектами. В отличие от улиц городские дороги прокладывают преимущественно по свободным от застройки территориям.

дополнительное искусственное освещение: Освещение, которое используется в течение рабочего дня в зонах с недостаточным естественным освещением.

естественное освещение: Освещение помещений светом неба (прямым или отраженным), проникающим через световые проемы в наружных ограждающих конструкциях.

заливающее освещение: Общее (равномерное или неравномерное) освещение всего фасада здания или сооружения или его существенной части световыми приборами.

знак безопасности: Знак, дающий информацию безопасности с помощью комбинации цвета, формы и графических символов или текста.

знак безопасности с внешней подсветкой: Знак безопасности, который при необходимости освещается внешним источником.

знак безопасности с внутренней подсветкой: Знак безопасности, который при необходимости освещается внутренним источником.

индекс цветопередачи: Мера соответствия зрительных восприятий цветного объекта, освещенного исследуемым и стандартным источниками света при определенных условиях наблюдения.

интенсивность движения: Число транспортных средств в единицу времени (единиц в час), проходящих через поперечное сечение полотна дороги в часы пик.

комбинированное искусственное освещение: Искусственное освещение, при котором к общему искусственному освещению добавляется местное.

комбинированное естественное освещение: Сочетание верхнего и бокового естественного освещения.

контраст объекта различения с фоном K : Определяется отношением абсолютной величины разности между яркостью объекта и фона к яркости фона.

Контраст объекта различения с фоном считается:

большим - при K более 0,5 (объект и фон резко отличаются по яркости);

средним - при K от 0,2 до 0,5 (объект и фон заметно отличаются по яркости);

малым - при K менее 0,2 (объект и фон мало отличаются по яркости).

короткий тоннель: Тоннель, который имеет длину не более 125 м либо при подъезде к которому водитель, находящийся на расстоянии безопасного торможения перед въездным порталом, может видеть не менее 20% площади рамки выездного портала.

коэффициент естественной освещенности (КЕО): Отношение естественной освещенности, создаваемой в некоторой точке заданной плоскости внутри помещения светом неба (непосредственным или после отражений), к одновременному значению наружной горизонтальной освещенности, создаваемой светом полностью открытого небосвода; выражается в процентах.

коэффициент запаса K_z (для естественного освещения): Расчетный коэффициент, учитывающий снижение КЕО в процессе эксплуатации вследствие загрязнения и старения светопрозрачных заполнений в световых проемах, а также снижения отражающих свойств поверхностей помещения.

коэффициент запаса K_z (для искусственного освещения): Расчетный коэффициент, учитывающий снижение освещенности или яркости в процессе эксплуатации осветительной установки вследствие загрязнения и невозможности восстановления измененных отражающих и пропускающих свойств оптических элементов осветительных приборов, спада светового потока и выхода из строя источников света, а также загрязнения поверхностей помещения, наружных стен здания или сооружения, проезжей части дороги или улицы.

Примечание - Коэффициент запаса K_z обратно пропорционален коэффициенту эксплуатации, используемому в европейской практике [1].

коэффициент пульсации освещенности K_{Π} , %: Критерий оценки относительной глубины колебаний освещенности в осветительной установке в результате изменения во времени светового потока источников света при их питании переменным током, выражающийся формулой

$$K_{\Pi} = \frac{E_{\max} - E_{\min}}{2E_{\text{ср}}} 100, \quad (\text{Б.1})$$

где E_{\max} и E_{\min} - соответственно максимальное и минимальное значения освещенности за период ее колебания, лк;

$E_{\text{ср}}$ - среднее значение освещенности за этот же период, лк.

коэффициент светового климата μ : Коэффициент, учитывающий особенности светового климата.

локальное освещение: Освещение части здания или сооружения, а также отдельных архитектурных элементов при отсутствии заливающего освещения.

местное освещение: Освещение, дополнительное к общему, создаваемое светильниками, концентрирующими световой поток непосредственно на рабочих местах.

неравномерность естественного освещения: Отношение среднего значения к наименьшему значению КЕО в пределах характерного разреза помещения.

облачное небо МКО (по определению Международной комиссии по освещению - МКО): Небо, полностью закрытое облаками и удовлетворяющее условию, при котором отношение его яркости на высоте θ над горизонтом к яркости в зените равно $(1 + 2 \sin \theta) / 3$.

общее освещение: Освещение, при котором светильники размещаются в верхней зоне помещения равномерно (общее равномерное освещение) или применительно к расположению оборудования (общее локализованное освещение).

объект различения: Рассматриваемый предмет, отдельная его часть или дефект, которые требуется различать в процессе работы.

объединенный показатель дискомфорта URG: Общеввропейский критерий оценки дискомфортной блескости, вызывающей неприятные ощущения при неравномерном распределении яркостей в поле зрения, определяемый по формуле

$$\text{URG} = 8 \lg \left[\frac{0,25 \sum_{i=1}^N L_i^2 \omega_i}{L_a^2 p_i^2} \right], \quad (\text{Б.2})$$

где L_i - яркость блеского источника, кд/м²; ω_i - угловой размер блеского источника, стер; p_i - индекс позиции блеского источника относительно линии зрения;

L_a - яркость адаптации, кд/м².

Объединенный показатель дискомфорта UGR связан с показателем дискомфорта M по формуле

$$UGR = 16 \lg M - 4,8. \quad (Б.3)$$

При проектировании объединенный показатель дискомфорта рассчитывается инженерным методом с помощью программных средств.

освещение больших площадей (антипаническое освещение): Вид эвакуационного освещения для предотвращения паники и безопасного подхода к путям эвакуации.

освещение зон повышенной опасности: Вид эвакуационного освещения для безопасного завершения потенциально опасного процесса.

освещение путей эвакуации: Часть эвакуационного аварийного освещения для надежного определения и безопасного использования путей эвакуации.

освещенность E : Отношение светового потока, падающего на элемент поверхности, к площади этого элемента; лк.

относительная площадь световых проемов S_{Φ} / S_{Π} ; $S_{\text{О}} / S_{\Pi}$: Отношение площади фонарей или окон к освещаемой площади пола помещения; выражается в процентах.

отраженная блескость: Характеристика отражения светового потока от рабочей поверхности в направлении глаз работающего, определяющая снижение видимости вследствие чрезмерного увеличения яркости рабочей поверхности и вуалирующего действия, снижающих контраст между объектом и фоном.

перекресток: Участок, где две или более улиц или дорог соединяются или пересекаются в одном уровне.

площадь окон $S_{\text{О}}$: Суммарная площадь световых проемов (в свету), находящихся в наружных стенах освещаемого помещения; м².

площадь фонарей S_{Φ} : Суммарная площадь световых проемов (в свету) всех фонарей, находящихся в покрытии над освещаемым помещением или пролетом; м².

подъездная зона тоннеля: Участок дороги вне тоннеля длиной, равной расстоянию безопасного торможения, примыкающий к въездному portalу.

показатель дискомфорта M : Критерий оценки дискомфортной блескости, вызывающей неприятные ощущения при неравномерном распределении яркостей в поле зрения, определяемый согласно [1] по формуле

$$M = \left[\frac{\sum_{i=1}^N L_i^2 \omega_i}{p_i^2 L_a} \right]^{0,5}, \quad (Б.4)$$

где L_i - яркость блеского источника, кд/м²; ω_i - угловой размер блеского источника, стер; P_i - индекс позиции блеского источника относительно линии зрения; L_a - яркость адаптации, кд/м².

Показатель дискомфорта M и объединенный показатель дискомфорта UGR связаны между собой формулой

$$M = 10^{\frac{UGR+4,8}{16}}. \quad (Б.5)$$

При проектировании показатель дискомфорта M рассчитывается через объединенный показатель дискомфорта UGR.

показатель ослепленности P : Критерий оценки слепящего действия осветительной установки, определяемый выражением

$$P = (S - 1)100, \quad (Б.6)$$

где S - коэффициент ослепленности, равный отношению пороговых разностей яркости при наличии и отсутствии слепящих источников в поле зрения.

полуцилиндрическая освещенность: Критерий оценки различения лиц встречных пешеходов. Определяется как средняя плотность светового потока на поверхности вертикально расположенного на продольной линии улицы на высоте 1,5 м полуцилиндра, радиус и высота которого стремятся к нулю.

пороговая зона тоннеля: Участок тоннеля длиной, равной расстоянию безопасного торможения, примыкающий к въездному portalу.

пороговое приращение яркостей TI , %: Критерий, регламентирующий слепящее действие светильников в поле зрения водителя транспортного средства, определяется по формуле

$$TI = k \sum_{i=1}^n \frac{E_{v,i}}{\theta_i^2} / L_{cp}^{1,05}, \quad (Б.7)$$

где L_{cp} - средняя яркость дорожного покрытия, кд/м²; k - множитель, равный 950 при $L_{cp} > 5$ кд/м² и 650 при $L_{cp} \leq 5$ кд/м²; $E_{v,i}$ - вертикальная освещенность на глазу водителя от i -го светильника, лк; θ_i - угол между направлением на i -й светильник и линией зрения, градусы; n - число светильников, попадающих в поле зрения водителя в пределах изменения угла θ ($2^\circ < \theta < 20^\circ$).

проезд: Территория, предназначенная для движения как транспорта, так и пешеходов.

путь эвакуации: Маршрут, предназначенный для эвакуации при чрезвычайной ситуации.

рабочая поверхность: Поверхность, на которой производится работа и нормируется или измеряется освещенность.

рабочее освещение: Освещение, обеспечивающее нормируемые осветительные условия (освещенность, качество освещения) в помещениях и в местах

производства работ вне зданий.

равномерность распределения освещенности: Отношение максимальной освещенности к минимальной, $E_{\text{МИН}} / E_{\text{МАКС}}$.

равномерность распределения яркости дорожного покрытия общая: Отношение минимального значения яркости дорожного покрытия $L_{\text{МИН}}$ к среднему $L_{\text{СР}}$.

равномерность распределения яркости дорожного покрытия продольная $L_{\text{МИН}} / L_{\text{МАКС}}$: Отношение минимального значения яркости дорожного покрытия $L_{\text{МИН}}$ к максимальному его значению $L_{\text{МАКС}}$ по оси полосы движения.

развязка: Соединение дорог в разных уровнях со съездами для перехода транспортных средств с одной дороги на другую.

расстояние безопасного торможения (РБТ): Минимальное расстояние, требуемое для надежного приведения транспортного средства, движущегося с установленной скоростью, в состояние полной остановки. РБТ определяется суммарным временем реагирования водителя на появившееся препятствие для принятия решения и торможения транспортного средства.

расчетное значение КЕО e_p : Значение, полученное расчетным путем при проектировании естественного или совмещенного освещения помещений; выражается в процентах и определяется:

а) при боковом освещении по формуле

$$e_p^b = \left(\sum_{i=1}^L \varepsilon_{bi} q_i + \sum_{j=1}^M \varepsilon_{ззj} b_{фj} k_{ззj} \right) \tau_0 \tau_0 / K_з; \quad (Б.8)$$

б) при верхнем освещении по формуле

$$e_p^в = \left[\sum_{i=1}^T \varepsilon_{vi} + \varepsilon_{ср} (r_2 k_{ф} - 1) \right] \tau_0 / K_з; \quad (Б.9)$$

в) при комбинированном (верхнем и боковом) освещении по формуле

$$e_p^к = e_p^в + e_p^б, \quad (Б.10)$$

где L - число участков небосвода, видимых через световой проем из расчетной точки;

ε_{bi} - геометрический КЕО в расчетной точке при боковом освещении, учитывающий прямой свет от i -го участка неба;

q_i - коэффициент, учитывающий неравномерную яркость i -го участка облачного неба МКО;

M - число участков фасадов зданий противостоящей застройки, видимых через световой проем из расчетной точки;

$\varepsilon_{здj}$ - геометрический КЕО в расчетной точке при боковом освещении, учитывающий свет, отраженный от j -го участка фасадов зданий противостоящей застройки;

$b_{фj}$ - средняя относительная яркость j -го участка фасадов зданий противостоящей застройки;

r_0 - коэффициент, учитывающий повышение КЕО при боковом освещении благодаря свету, отраженному от поверхностей помещения и подстилающего слоя, прилегающего к зданию;

$k_{зд}$ - коэффициент, учитывающий изменения внутренней отраженной составляющей КЕО в помещении при наличии противостоящих зданий, определяемый по формуле

$$k_{зд} = 1 + (k_{зд0} - 1) \frac{\sum_{j=1}^M \varepsilon_{здj}}{\sum_{i=1}^M \varepsilon_{би} + \sum_{j=1}^M \varepsilon_{здj}}, \quad (Б.11)$$

где $k_{зд0}$ - коэффициент, учитывающий изменения внутренней отраженной составляющей КЕО в помещении при полном закрытии небосвода зданиями, видимыми из расчетной точки;

τ_0 - общий коэффициент светопропускания, определяемый по формуле

$$\tau_0 = \tau_1 \tau_2 \tau_3 \tau_4 \tau_5, \quad (Б.12)$$

где τ_1 - коэффициент светопропускания материала;

τ_2 - коэффициент, учитывающий потери света в переплетах светопроема. Размеры светопроема принимаются равными размерам коробки переплета по наружному обмеру;

τ_3 - коэффициент, учитывающий потери света в несущих конструкциях (при боковом освещении $\tau_3 = 1$);

τ_4 - коэффициент, учитывающий потери света в солнцезащитных устройствах;

τ_5 - коэффициент, учитывающий потери света в защитной сетке, устанавливаемой под фонарями, принимаемый равным 0,9;

K_3 - коэффициент запаса, определяемый по таблице 3;

T - число световых проемов в покрытии;

$\varepsilon_{\text{в}i}$ - геометрический КЕО в расчетной точке при верхнем освещении от i -го проема;

$\varepsilon_{\text{ср}}$ - среднее значение геометрического КЕО при верхнем освещении на линии пересечения условной рабочей поверхности и плоскости характерного вертикального разреза помещения, определяемое из соотношения

$$\varepsilon_{\text{ср}} = \frac{1}{N} \sum_{i=1}^N \varepsilon_{\text{в}i} ; \quad (\text{Б.13})$$

N - число расчетных точек;

r_2 - коэффициент, учитывающий повышение КЕО при верхнем освещении благодаря свету, отраженному от поверхностей помещения;

$k_{\text{ф}}$ - коэффициент, учитывающий тип фонаря.

резервное освещение: Вид аварийного освещения для продолжения работы в случае отключения рабочего освещения.

световой климат: Совокупность условий естественного освещения в той или иной местности (освещенность и количество освещения на горизонтальной и различно ориентированных по сторонам горизонта вертикальных поверхностях, создаваемых рассеянным светом неба и прямым светом солнца, продолжительность солнечного сияния и альбедо подстилающей поверхности) за период более десяти лет.

светодиод: Источник света, основанный на испускании некогерентного излучения в видимом диапазоне длин волн при пропускании электрического тока через полупроводниковый диод.

селитебная зона: Территория, предназначенная для размещения жилищного фонда, общественных зданий и сооружений, в том числе научно-исследовательских институтов и их комплексов, а также отдельных коммунальных и промышленных объектов, не требующих устройства санитарно-защитных зон; для устройства путей внутригородского сообщения, улиц, площадей, парков, садов, бульваров и других мест общего пользования.

система симметричного освещения тоннелей: Система освещения при размещении на потолке или стенах тоннеля светильников со светораспределением, симметричным относительно своих главных продольной и поперечной плоскостей, при котором основная часть светового потока светильников направлена вдоль (продольная система) или поперек (поперечная система) движения транспорта.

система встречного освещения тоннелей: Система освещения с размещением, как правило, на потолке светильников асимметричного светораспределения в плоскости, параллельной оси проезжей части, существенно большая часть светового потока которых направлена навстречу движению транспорта.

совмещенное освещение: Освещение, при котором недостаточное по нормам естественное освещение дополняется искусственным.

солнцезащитный экран: Строительная конструкция, устанавливаемая над примыкающим к въездному portalу участком дороги для исключения попадания прямого солнечного света или снижения проникновения рассеянного дневного света на проезжую часть этого участка. Предназначен для яркостной переадаптации водителя при въезде в тоннель.

средняя освещенность улиц, дорог и площадей: Освещенность, средневзвешенная по площади дорожного покрытия.

средняя яркость дорожного покрытия $L_{\text{ср}}$: Средняя по площади проезжей части яркость сухого дорожного покрытия в направлении глаза наблюдателя, находящегося на оси полосы движения транспорта, кд/м².

средняя яркость дорожного покрытия в переходной зоне тоннеля $L_{\text{тп}}$: Средняя по площади проезжей части яркость сухого дорожного покрытия в направлении глаза наблюдателя, находящегося на оси полосы движения транспорта в переходной зоне тоннеля, кд/м².

средняя яркость дорожного покрытия в пороговой зоне тоннеля $L_{\text{тп}}$: Средняя по площади проезжей части яркость сухого дорожного покрытия в направлении глаза наблюдателя, находящегося на оси полосы движения транспорта в первой половине пороговой зоны тоннеля, кд/м².

среднее значение КЕО $e_{\text{ср}}$: При верхнем или комбинированном освещении определяется по формуле

$$e_{\text{ср}} = \frac{1}{N-1} \left(\frac{e_1 + e_N}{2} + \sum_{i=2}^{N-1} e_i \right), \quad (\text{Б.14})$$

где e_1 и e_N - значения КЕО при верхнем или комбинированном освещении в первой и последней точках характерного разреза помещения;

e_i - значения КЕО в остальных точках характерного разреза помещения ($i = 2, 3, \dots, N - 1$).

стандартные условия наблюдения в дорожном освещении: Регламентируемые при расчете яркости дорожного покрытия условия наблюдения водителем транспортного средства, при которых глаз наблюдателя располагается на высоте 1,5 м над дорожным покрытием и удален от расчетной точки на расстояние, при котором линия зрения направлена в расчетную точку под углом $1 \pm 0,5^\circ$ к плоскости полотна дороги.

стробоскопический эффект: Явление искажения зрительного восприятия вращающихся, движущихся или сменяющихся объектов в мелькающем свете, возникающее при совпадении кратности частотных характеристик движения объектов и изменении светового потока во времени в осветительных установках, выполненных источниками света, питаемыми переменным током.

транспортная зона тоннеля: Часть строительного комплекса тоннеля, содержащая непосредственно проезжую часть, заключенную между въездным и выездным

порталами.

тротуар: Пешеходная часть улицы.

улица: Пространство, полностью или частично ограниченное зданиями с одной или обеих сторон, с проезжей частью для транспорта, пешеходными и велосипедными дорожками.

условная рабочая поверхность: Условно принятая горизонтальная поверхность, расположенная на высоте 0,8 м от пола.

установленная скорость движения: Максимальная проектная скорость движения транспорта в тоннеле.

утилитарное наружное освещение: Стационарное освещение, предназначенное для обеспечения безопасного и комфортного движения транспортных средств и пешеходов.

участок дороги со стандартной геометрией: Участок дороги или улицы, проезжая часть которого имеет прямоугольное полотно длиной, определяемой стандартными условиями наблюдения. Для таких участков нормирование освещения проезжей части ведется по яркости.

участок дороги с нестандартной геометрией: Участок дороги или улицы, имеющей отклонения от стандартной геометрии, например повороты, развилки, въезды и съезды с эстакад, криволинейные (в плане и профиле) участки и др. При выполнении стандартных условий наблюдения нормирование освещения проезжей части таких участков ведется по яркости, в противном случае - по освещенности.

фликер-эффект в автотранспортном движении: Эффект монотонного мелькания ярких частей светильников и их бликов от корпуса автомобиля, вызывающий раздражение у водителя при определенной частоте и продолжительности мельканий.

фон: Поверхность, прилегающая непосредственно к объекту различения, на которой он рассматривается.

Фон считается: светлым - при коэффициенте отражения поверхности более 0,4; средним - то же, от 0,2 до 0,4; темным - то же, менее 0,2.

характерный разрез помещения: Поперечный разрез посередине помещения, плоскость которого перпендикулярна к плоскости остекления световых проемов (при боковом освещении) или к продольной оси пролетов помещения. В характерный разрез помещения должны попадать участки с наибольшим количеством рабочих мест, а также точки рабочей зоны, наиболее удаленные от световых проемов.

цветовая температура $T_{ц}$: Температура излучателя Планка (черного тела), при которой его излучение имеет ту же цветность, что и излучение рассматриваемого объекта K .

цветопередача: Общее понятие, характеризующее влияние спектрального состава источника света на зрительное восприятие цветных объектов, сознательно или бессознательно сравниваемое с восприятием тех же объектов, освещенных стандартным источником света.

цилиндрическая освещенность $E_{ц}$: Характеристика насыщенности помещения светом. Определяется как средняя плотность светового потока на поверхности вертикально расположенного в помещении цилиндра, радиус и высота которого стремятся к нулю.

эвакуационное освещение: Вид аварийного освещения для эвакуации людей или завершения потенциально опасного процесса.

эвакуационный выход: Выход, предназначенный для эвакуации людей при чрезвычайных ситуациях.

эквивалентный размер объекта различения: Размер равнояркого круга на равноярком фоне, имеющего такой же пороговый контраст, что и объект различения при данной яркости фона.

яркость адаптации в подъездной зоне тоннеля L_{20} : Средняя яркость внутри 20-градусного (по диаметру) поля адаптации, видимого водителем, находящимся на оси дорожного полотна на расстоянии безопасного торможения перед въездным порталом, при этом линия зрения водителя нацелена на центр рамки въездного портала, кд/м².

Приложение В
(обязательное)

В.1 Определение разряда работ при расстоянии от различаемых объектов до глаз работающего более 0,5 м

При расстоянии от объекта различения до глаз работающего более 0,5 м разряд работ по таблице следует устанавливать с учетом углового размера объекта различения, определяемого отношением минимального размера объекта различения α к расстоянию от этого объекта до глаз работающего l .

Таблица В.1 - Разряды зрительных работ при больших расстояниях от различаемых объектов до глаз работающего

Разряд зрительной работы	Пределы отношения α / l			
I	Менее	0,0003		
II	От	0,0003	до	0,0006
III	Св.	0,0006	"	0,001
IV	"	0,001	"	0,002
V	"	0,002	"	0,01

VI	" 0,01
----	--------

В.2 Определение расстояния распознавания для световых указателей (знаков безопасности)

Вертикальный размер поля пиктограммы светового указателя (знака безопасности) в зависимости от дистанции распознавания знака определяется по формуле:

$$h = l / Z ,$$

где l - расстояние различения;

h - минимальная высота знака;

Z - коэффициент равный 100 для знаков освещенных извне и 200 - для знаков освещенных изнутри

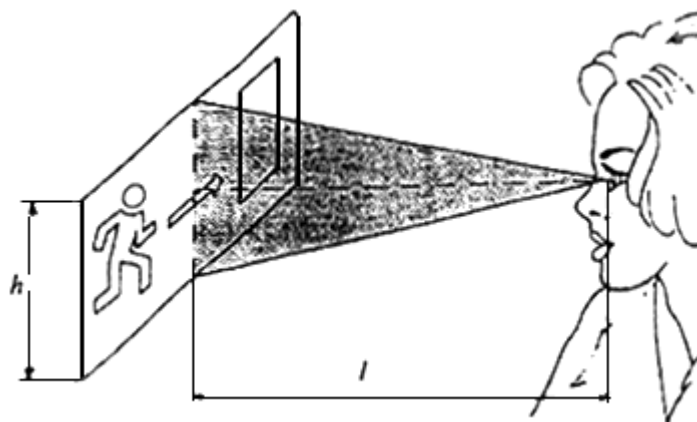


Рисунок В.2* - Определение расстояния различения знака безопасности

* Нумерация рисунка соответствует оригиналу. - Примечание изготовителя базы данных.

(обязательное)

Определение эквивалентного размера протяженных объектов различия

Г.1 Для протяженных объектов различения, имеющих длину $b > 2a$, где a - ширина объекта, разряд зрительных работ определяется по эквивалентному размеру объекта. В остальных случаях разряд зрительных работ определяется по минимальному размеру объекта различения.

При расстояниях от глаза до объекта, меньших 500 мм, эквивалентный размер определяется по номограмме, приведенной на рисунке 1.

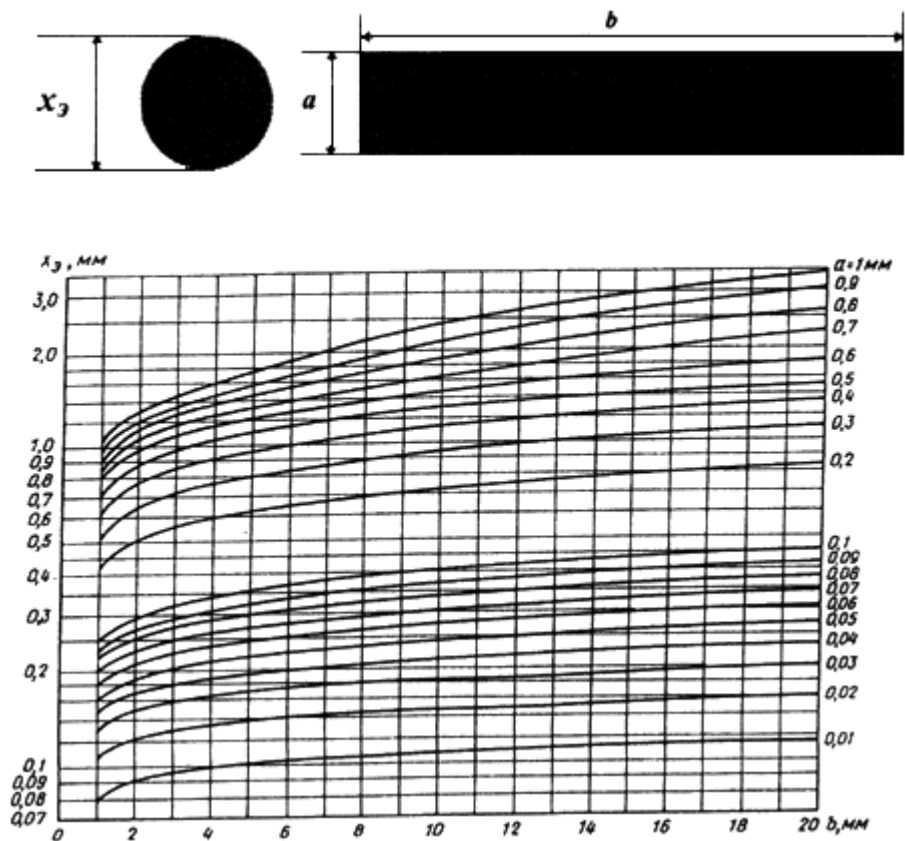


Рисунок Г.1 - Номограмма для определения эквивалентного размера протяженных объектов различия при расстояниях от глаза до объекта до 500 мм

При расстояниях от глаза до объекта, больших 500 мм, эквивалентный размер определяется по номограмме, приведенной на рисунке 2.

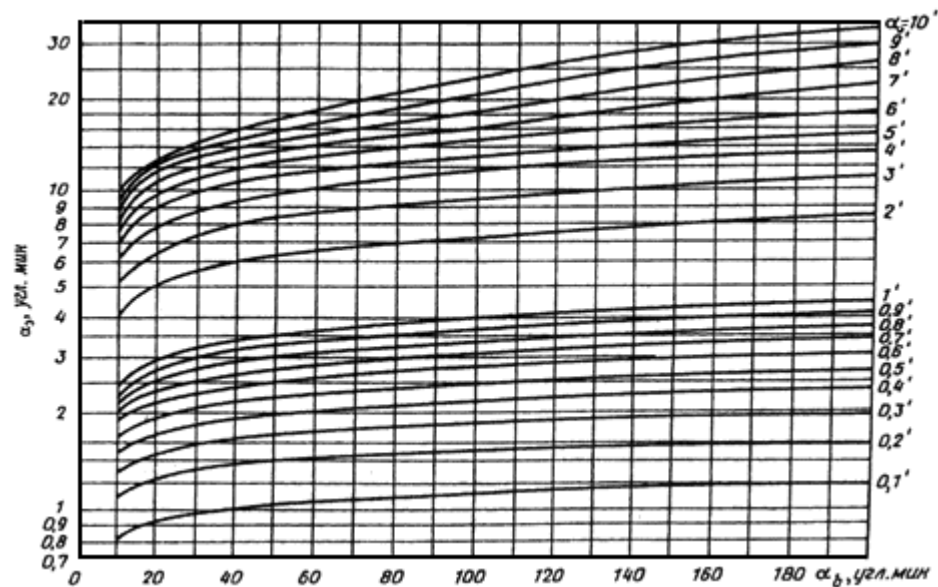


Рисунок Г.2 - Номограмма для определения эквивалентного размера протяженных объектов различения при расстояниях от глаза до объекта более 500 мм

Г.2 Преобразование линейных размеров объекта различения (в миллиметрах) в угловые (в угловых минутах) при использовании номограммы, приведенной на рисунке 2, осуществляется по формуле

$$\alpha = 60 \operatorname{arctg} (x/l), \quad (\text{Г.1})$$

где x - размер объекта, мм;
 l - расстояние от глаз до объекта, мм.

Преобразование полученного по номограмме эквивалентного размера из угловых размеров (угловых минут) в линейные (миллиметры) осуществляется по формуле

$$x = l \operatorname{tg} (\alpha/60). \quad (\text{Г.2})$$

Приложение Д
(обязательное)

Эксплуатационные группы светильников

Таблица Д.1 - Эксплуатационные группы светильников

Конструктивно-светотехнические схемы светильников		I	II	III	IV	V	VI	VII
С лампами накаливания и ГЛВД	A							
С люминесцентными лампами	Б1							
	Б2							
Группа твердости светотехнических материалов (покрытий)		T CT M	T CT M	T CT M	T CT	T CT	T CT	T
Эксплуатационная группа светильников		5 4 3	6 5 4	2 2 1	7 6	5 4	6 5	7

Таблица Д.2 - Группы твердости светотехнических материалов

Вид материала или покрытия	Материалы (или покрытия) отражателей или рассеивателей	
	отражающие свет	пропускающие свет
T - твердые	Покрытие силикатной эмалью	Силикатное стекло
СТ - средней твердости	Эпоксидно-порошковое покрытие Покрытие нитроэмалью НЦ-25 Эмалевое покрытие МЛ-12 Альзак-алюминий, защищенный слоем жидкого стекла	Поликарбонат Полиметилметакрилат Поливинилхлоридная жесткая пленка типа "Санлоид"
M - мягкое	Эмалевое покрытие МЛ-242	Полиэтилен высокого давления

	Эмалевое покрытие АК-11022 Покрытие акриловой эмалью Алюминий, распыленный в вакууме, с защитой лаком УВЛ-3	Полистирол
--	---	------------

Приложение Е
(обязательное)

Группы административных районов по ресурсам светового климата

Номер группы	Административный район
1	2
1	Владимирская, Калужская области, Камчатский край, Кемеровская область, Красноярский край (севернее 63° с.ш.), Курганская, Московская, Нижегородская, Новосибирская, Омская области, Пермский край, Рязанская область, Республика Башкортостан, Республика Мордовия, Республика Татарстан, Республика Саха (Якутия) (севернее 63° с.ш.), Свердловская, Смоленская, Тульская, Тюменская области, Удмуртская Республика, Хабаровский край (севернее 55° с.ш.), Челябинская область, Чувашская Республика, Чукотский автономный округ
2	Белгородская, Брянская, Волгоградская, Воронежская области, Забайкальский край, Кабардино-Балкарская Республика, Красноярский край (южнее 63° с.ш.), Курская, Липецкая, Магаданская, Оренбургская, Орловская, Пензенская области, Республика Алтай, Республика Бурятия, Республика Ингушетия, Республика Коми, Республика Саха (Якутия) (южнее 63° с.ш.), Республика Северная Осетия - Алания, Республика Тыва, Самарская, Саратовская, Сахалинская, Тамбовская, Ульяновская области, Хабаровский край (южнее 55° с.ш.), Ханты-Мансийский автономный округ, Чеченская Республика
3	Вологодская, Ивановская, Калининградская, Кировская, Костромская, Ленинградская, Ненецкий автономный

	округ, Новгородская, Псковская области, Республика Карелия, Тверская область, Ямало-Ненецкий автономный округ, Ярославская область
4	Архангельская, Мурманская области
5	Астраханская, Амурская области, Краснодарский край, Приморский край, Республика Дагестан, Республика Калмыкия, Ростовская область, Ставропольский край

Приложение Ж
(обязательное)

Яркостные зоны тоннеля в дневном режиме освещения

Ж.1 В дневном режиме для облегчения зрительной адаптации водителей должен быть обеспечен плавный переход от естественного освещения при въезде в тоннель к существенно более низкому искусственному освещению основной части тоннеля, а также обратный переход при выезде из него. С этой целью в тоннеле выделяют четыре яркостные зоны: пороговую переходную, внутреннюю и выездную, а перед въездным порталом - подъездную зону в соответствии с рисунком Ж.1. Яркостный режим и длину каждой зоны назначают с учетом проектной скорости и интенсивности движения транспорта, длины тоннеля, его кривизны в плане и профиле, ориентации въездного портала относительно сторон света и условий его обзора.

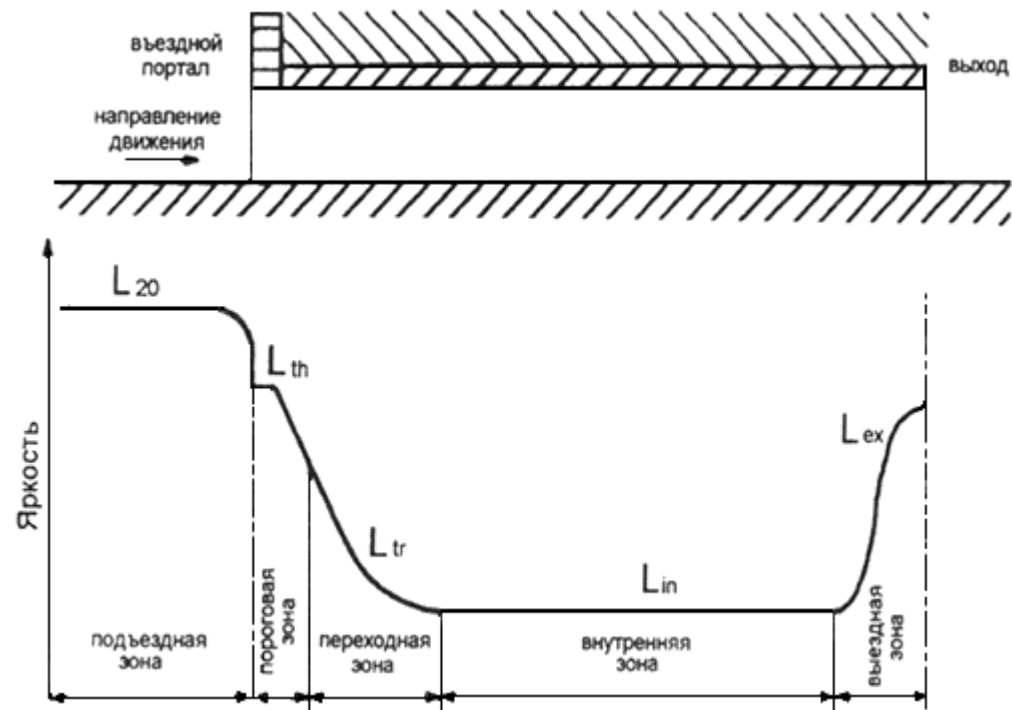


Рисунок Ж.1 - Яркостные зоны тоннеля в дневном режиме

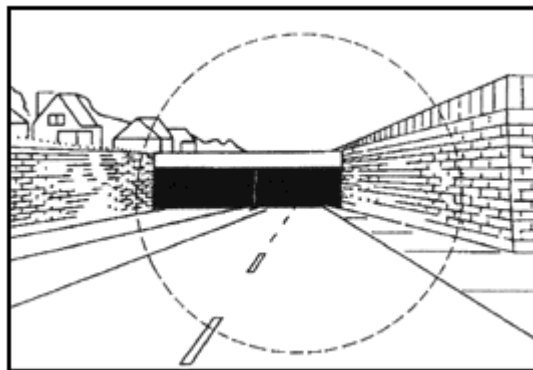


Рисунок Ж.2 - Вид на въездной портал с расстояния безопасного торможения

Примечание - Пунктирным кругом помечено 20-градусное поле адаптации.

Ж.2 Значение яркости адаптации в подъездной зоне тоннеля L_{20} определяется для условий, наихудших с точки зрения переадаптации, то есть для яркого солнечного дня. Для существующего тоннеля (например, при его реконструкции) значение L_{20} может быть получено путем фотометрирования въездного портала при указанных условиях с помощью яркомера, имеющего 20-градусное поле измерения.

Ж.3 При отсутствии экспериментальных исходных данных для нахождения значения L_{20} рекомендуется пользоваться формулой

$$L_{20} = K_c L_c + K_r L_r + K_g L_g, \quad (\text{Ж.1})$$

где K_c , K_r и K_g - доли площади соответственно небосвода, дорожного полотна и окружения портала в поле адаптации, а L_c , L_r и L_g - их средние яркости, ориентировочные значения которых приведены в таблице Ж.1 в зависимости от ориентации въездного портала относительно сторон света.

Таблица Ж.1 - Яркость участков поля адаптации

Направление движения при въезде	Значения яркости участков поля адаптации, ккд/м ²		
	небосвод L_c	дорога L_r	окружение L_g
На север	6	3	8
На восток или запад	12	4	6
На юг	16	5	4

Примечание - Для промежуточных направлений значения яркостей соответствующих поверхностей в поле адаптации определяются путем интерполирования табличных значений.

Ж.4 Кривая продольного спада яркости дорожного покрытия переходной зоны $L_{\text{пр}}$, выраженная в процентах относительно средней яркости дорожного покрытия

первой половины пороговой зоны L_{th} , показанная на рисунке Ж.3, описывается формулой

$$L_{tr} / L_{th} = (3,6d / v + 1,9)^{-1,4} 100, \quad (Ж.2)$$

где d - расстояние вглубь тоннеля от начала переходной зоны, м;

v - скорость движения, км/ч.

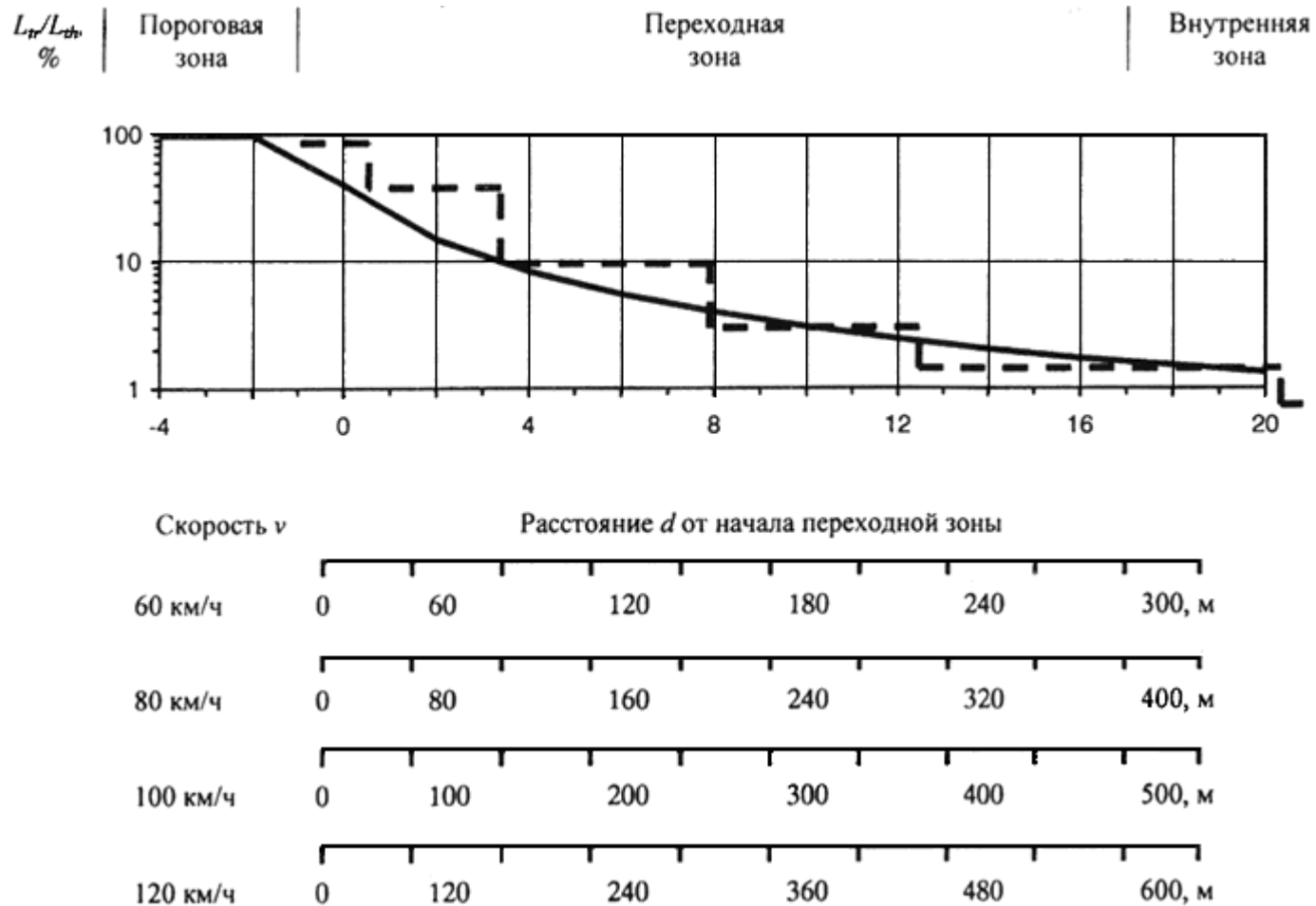


Рисунок Ж.3 - Кривая спада яркости дорожного покрытия в переходной зоне

Примечание - Пунктиром показан пример ступенчатой аппроксимации этой кривой.

Приложение 3
(рекомендуемое)

Рекомендуемые источники света для производственных помещений

Таблица 3.1 - Рекомендуемые источники света при системе общего освещения

Характеристика зрительной работы по требованиям к цветоразличению	Освещенность, лк	Индекс цветопередачи источников света R_a	Диапазон цветовой температуры источников света $T_{ц}$, К	Примерные источники света
1	2	3	4	5
Контроль цвета с очень высокими требованиями к цветоразличению, качество цветопередачи отличное (контроль готовой продукции на швейных фабриках, тканей на текстильных фабриках, сортировка кожи, подбор красок для цветной печати и т.п.)	300 и более	90-100	5000-6500	ЛЛ типа: ЛДЦ, 950*, 965*; СД
Сопоставление цветов с высокими требованиями к цветоразличению, качество цветопередачи отличное (ткачество, швейное производство, цветная печать и т.д.)	300 и более	85-89	3000-6500	ЛЛ типа: ЛТБЦЦ, ЛДЦ, 930*, 940*, 950*, 965*; СД
Различение цветных объектов при невысоких требованиях к цветоразличению, качество цветопередачи хорошее (сборка радиоаппаратуры, прядение, намотка проводов и т.п.)	500 и более	80-84	4000-6000	ЛЛ типа: ЛЕЦ, 840*, 865*; МГЛ, СД

	От 300 до 500	80-84	3500-5500	ЛЛ типа: ЛЕЦ, 840*, 865*; МГЛ, СД
	От 200 до 300	80-84	2700-4500	ЛЛ типа: ЛТБЦ, 827*, 830*; МГЛ; СД КЛЛ
	Менее 200	80-84	2700-3500	ЛЛ типа: ЛТБЦ, 827*, 830*; МГЛ, НЛВД+МГЛ, СД, КЛЛ
Требования к цветоразличению отсутствуют, качество цветопередачи стандартное (механическая обработка металлов, пластмасс, сборка машин и инструментов и т.п.)	500 и более	70-79	4000-6500	ЛЛ типа: ЛД, 740*, 765*; МГЛ, СД
	От 300 до 500	70-79	3500-5000	ЛЛ типа: ЛХБ, 740*, 765*; МГЛ, НЛВД+МГЛ, СД
	От 200 до 300	50-69	2600-4500	ЛЛ типа: ЛБ, 735*; МГЛ, НЛВД+МГЛ, СД
	Менее 200	50-59	2400-3500	ЛЛ типа: ЛТБ, ЛБ, 730*, 735*; НЛВД, СД, КЛЛ
* Приведено общеевропейское обозначение характеристик цветопередачи люминесцентных ламп.				

Примечания

1 Принятые сокращения: ЛЛ - люминесцентные лампы; МГЛ - металлогалогенные лампы; НЛВД - натриевые лампы высокого давления; СД - светодиоды; КЛЛ - компактные люминесцентные лампы.

2 Прямое излучение ярких светодиодных источников света не должно попадать в поле зрения находящихся в помещении.

Таблица 3.2 - Рекомендуемые источники света при системе комбинированного освещения

Характеристика зрительной работы по требованиям к цветоразличению	Освещенность при системе комбинированного освещения, лк	Индекс цветопередачи источников света R_a		Диапазон цветовой температуры источников света $T_{ц}$, К		Примерные источники света для освещения	
		общего	местного	общего	местного	общего	местного
1	2	3	4	5	6	7	8
Контроль цвета с очень высокими требованиями к цветоразличению (контроль готовой продукции на швейных фабриках, тканей на текстильных фабриках, сортировка кожи, подбор красок для цветной печати и т.п.)	300 и более	85-89	90-100	5000-6500	5000-6500	ЛТБЦЦ, ЛДЦ, 930*, 940*, 950*, 965*; СД	ЛЛ типа: ЛДЦ, 950*, 965*; СД
Сопоставление цветов с высокими требованиями к цветоразличению (ткачество,	300 и более	70-79	85-89	3000-6500	3000-6500	ЛЛ типа: ЛЕЦ, 840*, 865*; МГЛ,	ЛЛ типа: ЛТБЦЦ, ЛДЦ,

швейное производство, цветная печать и т.д.)						СД	930*. 940*, 950*, 965*; СД
Различение цветных объектов при невысоких требованиях к цветоразличению (сборка радиоаппаратуры, прядение, намотка, проводов и т.п.)	500 и более	50-69	80-84	2700-4500	4000-6000	ЛЛ типа: ЛБ, 730*; МГЛ, СД	ЛЛ типа: ЛЕЦ, 840*, 865*; МГЛ, СД
	От 300 до 500	50-69	80-84	2600-4500	3500-5500	ЛЛ типа: ЛБ, 730*; МГЛ, СД	ЛЛ типа: ЛЕЦ, 840*, 865*; МГЛ, СД
	От 200 до 300	50-69	80-84	2600-4500	2700-4500	ЛЛ типа: ЛБ, 730*; МГЛ, СД, КЛЛ	ЛЛ типа: ЛТБ Ц, 827*. 830*; МГЛ, СД, КЛЛ
	Менее 200	50-59	80-84	2600-4500	2700-3500	ЛЛ типа: ЛБ, 730*; МГЛ, СД, КЛЛ	ЛЛ типа: ЛТБ, ЛБ, 730*, 735*; МГЛ, СД, КЛЛ
Требования к цветоразличению отсутствуют (механическая обработка металлов, пластмасс, сборка машин и инструментов и т.п.)	500 и более	50-69	70-79	2600-4500	4000-6500	ЛЛ типа: ЛБ, 730*; МГЛ, СД, КЛЛ	ЛЛ типа: ЛД, 740*, 765*; МГЛ, СД

	От 300 до 500	50-69	70-79	2600-4500	3500-5000	ЛЛ типа: ЛБ, 730*; МГЛ, СД, КЛЛ	ЛЛ типа: ЛХБ, 740*, 765*; МГЛ, СД
	От 200 до 300	50-69	50-69	2600-4500	2600-4500	ЛЛ типа: ЛБ, 730*; МГЛ, СД, КЛЛ	ЛЛ типа: ЛБ, 735*; МГЛ, СД
	Менее 200	50-59	50-59	2600-4500	2400-3500	ЛЛ типа: ЛБ, 730*; МГЛ, НЛВД+МГЛ, НЛВД, СД, КЛЛ	ЛЛ типа: ЛТБ, ЛБ, 730*, 735*; СД, КЛЛ

* Приведено общеевропейское обозначение характеристик цветопередачи люминесцентных ламп.

Примечания

1 Принятые сокращения: ЛЛ - люминесцентные лампы; МГЛ - металлогалогенные лампы; НЛВД - натриевые лампы высокого давления.

2 Прямое излучение ярких светодиодных источников света не должно попадать в поле зрения находящихся в помещении.

Приложение И
(рекомендуемое)

Рекомендуемые источники света для общего освещения общественных и общедомовых помещений жилых зданий

Требования к освещению	Характеристика зрительной работы по требованиям к цветоразличению	Освещенность, лк	Индекс цветопередачи источников света R_a	Диапазон цветовой температуры источников света $T_{ц}$, К	Примерные источники света для общего освещения
1	2	3	4	5	6
Обеспечение зрительного комфорта в помещениях при выполнении зрительных работ А-В разрядов	Сопоставление цветов с очень высокими требованиями к цветоразличению и выбор цвета (магазины по продаже одежды и тканей, косметики и т.п.)	От 300 до 500	90-95	5000-6500	ЛЛ типа: ЛДЦ, 950*, 965*; СД
	Сопоставление цветов с высокими требованиями к цветоразличению (кабинеты рисования, обслуживающих видов труда, закройные отделения в ателье, залы заседаний федерального значения, химические лаборатории, выставочные залы, макетные и т.п.)	От 200 до 500	85-89	3000-6500	ЛЛ типа: ЛТБЦЦ, ЛДЦ, 930*, 940*, 950*, 965*; СД
	Различение цветных объектов при невысоких требованиях к цветоразличению (комнаты кружков учебных заведений; универсамы, торговые залы магазинов, ателье химической чистки одежды, обеденные залы, крытые бассейны, спортзалы)	От 300 до 500	80-84	3500-5500	ЛЛ типа: ЛЕЦ, 840*, 865*; МГЛ, СД

		От 150 до 300	80-84	2700-4500	ЛЛ типа: ЛТБЦ, 827*, 830*; МГЛ; СД, КЛЛ
		Менее 150	70-79	3500-5000	ЛЛ типа: ЛХБ, 740*, 765*; МГЛ, СД, КЛЛ
Обеспечение психоэмоционального комфорта в помещениях с разрядами зрительных работ Г-Ж	Требования к цветоразличению отсутствуют (кабинеты, рабочие комнаты, конструкторские, чертежные бюро, читательские каталоги, архивы, книгохранилища и т.д.)	От 300 до 500	80-84	2700-4500	ЛЛ типа: ЛТБЦ, 827*, 830*; МГЛ; СД
		От 150 до 300	70-79	3500-5000	ЛЛ типа: ЛХБ, 740*, 765*; МГЛ, СД, КЛЛ
		Менее 150	50-69	2400-3500	ЛЛ типа: ЛТБ, ЛБ, 730*, 735*; СД, КЛЛ
	Различение цветных объектов при невысоких требованиях к цветоразличению (концертные залы, зрительные залы театров, клубов, актовые залы, вестибюли и т.п.)	От 300 до 500	80-84	3500-5500	ЛЛ типа: ЛЕЦ, 840*, 865*; МГЛ, СД
		От 150 до 300	80-84	2700-4500	ЛЛ типа: ЛТБЦ, 827*, 830*; МГЛ; СД КЛЛ

		Менее 150	70-79	3500-5000	ЛЛ типа: ЛХБ, 740*, 765*; МГЛ, СД, КЛЛ
	Требования к цветоразличению отсутствуют (зрительные залы кинотеатров, лифтовые холлы, коридоры, проходы, переходы и т.п.)	Менее 150	50-59	2400-3500	ЛЛ типа: ЛТБ, ЛБ, 730*, 735*; СД, КЛЛ

* Приведено общеевропейское обозначение характеристик цветопередачи люминесцентных ламп.

Примечания

1 Принятые сокращения: ЛЛ - люминесцентные лампы; МГЛ - металлогалогенные лампы; НЛВД - натриевые лампы высокого давления; СД - светодиоды; КЛЛ - компактные люминесцентные лампы.

2 Прямое излучение ярких светодиодных источников света не должно попадать в поле зрения находящихся в помещении.

Приложение К
(обязательное)

Нормативные показатели освещения основных помещений общественных, жилых, вспомогательных зданий

Помещения	Плоскость (Г - горизонтальная , В - вертикальная) нормирования освещенности и	Разряд и подразряд зрительной работы	Искусственное освещение	Естественное освещение	Совмещенное освещение

1	КЕО, высота плоскости над полом, м	3	Освещенность рабочих поверхностей, лк		Цилиндрическая освещенность, лк	Объединенный показатель дискомфорта UGR, не более	Коэффициент пульсации освещенности, не более	КЕО e_H , %		КЕО e_H , %	
			при комбинированном освещении	при общем освещении				при верхнем или комбинированном освещении	при боковом освещении	при верхнем или комбинированном освещении	при боковом освещении
Административные здания (министерства, ведомства, комитеты, префектуры, муниципалитеты, управления, конструкторские и проектные организации, научно-исследовательские учреждения и т.п.)											
1 Кабинеты и рабочие комнаты, офисы	Г-0,8	Б-1	400/200	300	-	24/21	15/20	3,0	1,0	1,8	0,6
2 Проектные залы и комнаты, конструкторские, чертежные бюро	Г-0,8	А-1	600/400	500	-	21	10	4,0	1,5	2,4	0,9
3 Помещения для посе-	Г-0,8	Б-1	400/200	300	-	21	15	-	-	-	-

тителей, экспедиции											
4 Читальные залы	Г-0,8	А-2	500/300	400	150	21	15	3,5	1,2	2,1	0,7
5 Читательские каталоги	В-1,0, на фронте карточек	Б-2	-	200	-	24	20	2,5	0,7	1,5	0,4
6 Книгохранилища и архивы, помещения фонда открытого доступа	В-1,0 (на стеллажах)	Ж-1	-	75	-	-	-	-	-	-	-
7 Помещения для ксерокопирования	Г-0,8	Б-1	-	300	-	21	15	-	-	-	-
8 Переплетно-брошюровочные помещения	Г-0,8	Б-1	-	300	-	21	15	3,0	1,0	1,8	0,6
9 Макетные, столярные и ремонтные мастерские	Г-0,8, на верстаках и рабочих столах	IIIв	750/200	300	-	40 ³	15/20	-	-	3,0	1,2
10 Компьютерные залы	В-1,2 (на экране дисплея)	Б-2	-	200	-	-	-	-	-	-	-
	Г-0,8 на рабочих столах	А-2	500/300	400	-	14	10	3,5	1,2	2,1	0,7
11 Конференц-залы, залы заседаний	Г-0,8	Д	-	200	75	25	20	-	-	-	-
12 Рекреации, кулуары,	Г-0,0 - на полу	Е	-	150	50	25	-	-	-	-	-

фойе												
13 Лаборатории: органической и неорганической химии, термические, физические, спектрографические, стилметрические, фотометрические, микроскопные, рентгеноструктурного анализа, механические и радиоизмерительные, электронных устройств, препаратерские	Г-0,8	А-2	500/300	400	-	21	10/15	3,5	1,2	2,1	0,7	
14 Аналитические лаборатории	Г-0,8	А-1	600/400	500	-	21	10	4,0	1,5	2,4	0,9	
Банковские и страховые учреждения												
15 Операционный зал, кредитная группа, кассовый зал	Г-0,8 на рабочих столах	А-2	500/300	400	-	21	10	3,5	1,2	2,1	0,7	
16 Помещения отдела инкассации, инкассаторная	Г-0,8	Б-1	-	300	-	21	15	-	-	-	-	
17 Депозитарий, предкладовая, кладовая ценностей	Г-0,8	Б-2	-	200	-	24	20	-	-	-	-	

18	Серверная, помещения межбанковских электронных расчетов	Г-0,8	А-2	-	400	-	21	10	-	-	-	-
19	Помещение изготовления, обработки идентификационных карт	Г-0,8	А-2	-	400	-	21	10	-	-	2,1	0,7
20	Сейфовая	Г-0,8	В-1	-	150	-	24	20	-	-	-	-
Учреждения общего образования, начального, среднего и высшего специального образования												
21	Классные комнаты, аудитории, учебные кабинеты, лаборатории общеобразовательных школ, школ-интернатов, среднеспециальных и профессионально-технических учреждений	В - на середине доски	А-1	-	500	-	-	10	-	-	-	-
		Г-0,8 - на рабочих столах и партах	А-2	-	400	-	21	10	4,0 ¹	1,5 ¹	2,1	1,3
22	Аудитории, учебные кабинеты, лаборатории техникумов и высших учебных заведений	Г-0,8	А-2	-	400	-	21	10	3,5	1,2	2,1	0,7
23	Кабинеты	В - на экране	Б-2	-	200	-	-	-	-	-	-	-

информатики и вычислительной техники	дисплея											
	Г-0,8 - на рабочих столах и партах	А-2	500/300	400	-	14	10	3,5	1,2	2,1	0,7	
24 Кабинеты технического черчения и рисования	В - на доске	А-1	-	500	-	21	10	-	-	-	-	
	Г-0,8 - на рабочих столах и партах	А-1	-	500	-	21	10	4,0	1,5	2,1	1,3	
25 Лаборантские при учебных кабинетах	Г-0,8	А-2	-	400	-	14	10	3,5	1,2	2,1	0,7	
26 Мастерские по обработке металлов и древесины	Г-0,8 - на верстаках и рабочих столах	IIIБ	1000/200	300	-	40 ³	15	-	-	3,0	1,2	
27 Кабинеты обслуживающих видов труда	Г-0,8 - на рабочих столах	А-2	-	400	-	21	10	4,0 ¹	1,5 ¹	2,1	1,3	
28 Спортивные залы	Г-0,0 - на полу	Б-2	-	200	-	24	20	2,5	0,7	1,5	0,4	
	В - на уровне 2,0 м от пола с обеих сторон на продольной оси помещения		-	75	-	-	-	-	-	-	-	

29 Крытые бассейны	Г - на поверхности воды	В-1	-	150	-	24	20	2,0	0,5	1,2	0,3
30 Актовые залы, киноаудитории	Г-0,0 - на полу	Д	-	200	75	25	-	-	-	-	-
31 Эстрады актовых залов	Г-0,0 - на полу	Г	-	300	-	-	-	-	-	-	-
32 Кабинеты и комнаты преподавателей	Г-0,8	Б-1	-	300	-	21	15	3,0	1,0	1,8	0,6
33 Рекреации	Г-0,0 - на полу	Е	-	150	-	25	-	2,0	0,5	1,2	0,3
Учреждения досугового назначения											
34 Залы многоцелевого назначения	Г-0,8	А-2	-	400	100	21	10	-	-	-	-
35 Зрительные залы театров, концертные залы	Г-0,8	Г	-	300	100	24	-	-	-	-	-
36 Зрительные залы клубов, клуб-гостиная, помещение для досуговых занятий, собраний, фойе театров	Г-0,8	Д	-	200	75	25	-	-	-	-	-

37 Выставочные залы	Г-0,8	Д	-	200	75	25	-	2,5	0,7	1,5	0,4
38 Зрительные залы кинотеатров	Г-0,8	Ж-1	-	75	-	25	-	-	-	-	-
39 Фойе кинотеатров, клубов	Г-0,0 - на полу	Е	-	150	50	25	-	-	-	-	-
40 Комнаты кружков, музыкальные классы	Г-0,8	Б-1	-	300	-	21	15	3,0	1,0	1,8	0,6
41 Кино-, звуко- и светоаппаратные	Г-0,8	В-1	-	150	-	24	20	-	-	-	-
Детские дошкольные учреждения											
42 Приемные	Г-0,0 - на полу	Б-2	-	200	-	18	15	-	-	-	-
43 Раздевальные	Г-0,0- на полу	Б-1	-	300	-	21	15	-	-	-	-
44 Групповые, игральные	Г-0,0 - на полу	А-2	-	400	-	14	10	4,0 ¹	1,5 ¹	-	-
45 Комнаты музыкальных и гимнастических занятий, столовые	Г-0,0 - на полу	А-2	-	400	-	14	10	3,5	1,2	-	-
46 Спальные	Г-0,0 - на полу	В-2	-	100	-	18	15	2,0	0,5	-	-

47	Изоляторы, комнаты для заболевших детей	Г-0,0 - на полу	Б-2	-	200	-	18	15	3,0 ¹	1,0 ¹	-	-
48	Медицинский кабинет	Г-0,8	Б-1	-	300	-	21	15	3,0	1,0	1,8	0,6
Санатории, дома отдыха, пансионаты												
49	Палаты, спальные комнаты	Г-0,0 - на полу	В-2	-	100	-	18	15	2,0	0,5	-	-
50	Классные комнаты детских санаториев	Г-0,0 - на полу	А-1	-	500	-	14	10	4,0	1,5	-	-
Физкультурно-оздоровительные учреждения												
51	Залы спортивных игр	Г-0,0 - на полу	Б-2	-	200	-	21	20	2,5	0,7	1,5	0,4
		В-2,0 с обеих сторон на продольной оси помещения	-	-	75	-	-	-	-	-	-	-
52	Зал бассейна	Г - поверхность воды	В-1	-	150	-	24	20	2,0	0,5	1,2	0,3
53	Залы аэробики, гимнастики, борьбы	Г-0,0 - на полу	Б-2	-	200	-	24	20	2,5	0,7	1,5	0,4
54	Кегельбан	Г-0,0 - на полу	Б-2	-	200	-	24	20	-	-	-	-

Предприятия общественного питания												
55 Обеденные залы ресторанов, столовых	Г-0,8	Б-2	-	200	-	24	20	-	-	-	-	
56 Раздаточные	Г-0,8	Б-2	-	200	-	24	20	-	-	-	-	
57 Горячие цехи, холодные цехи, доготовочные и заготовительные цехи	Г-0,8	Б-2	-	200	-	24	20	-	-	1,2	0,3	
58 Моечные кухонной и столовой посуды, помещения для резки хлеба	Г-0,8	Б-2	-	200	-	24	20	-	-	-	-	
Магазины												
59 Торговые залы магазинов: книжных, готового платья, белья, обуви, тканей, меховых изделий, головных уборов, парфюмерных, галантерейных, ювелирных, электрорадиотоваров, продовольствия без самообслуживания	Г-0,8	Б-1	-	300	100	21	15	-	-	-	-	

60 Торговые залы продовольственных магазинов с самообслуживанием	Г-0,8	А-2	-	400	100	21	10	-	-	-	-
61 Торговые залы магазинов: посудных, мебельных, спортивных товаров, стройматериалов, электробытовых, машин, игрушек и канцелярских товаров	Г-0,8	Б-2	-	200	75	24	20	-	-	-	-
62 Примерочные кабины	В-1,5	Б-1	-	300	-	-	15	-	-	-	-
63 Помещения отделов заказов, бюро обслуживания	Г-0,8	Б-2	-	200	-	24	20	-	-	-	-
64 Помещения главных касс	Г-0,8	Б-1	-	300	-	21	15	-	-	-	-
Предприятия бытового обслуживания населения											
65 Бани:											
а) ожидальные-остывочные,	Г-0,8	В-1	-	150	-	24	-	-	-	-	-
б) раздевальные, мочные, душевые,	Г-0,0 - на полу	Ж-1	-	75	-	-	-	-	-	-	-

парильные											
в) бассейны	Г-0,0 - на полу	В-2	-	100	-	-	-	-	-	-	-
66 Парикмахерские	Г-0,8	А-2	500/300	400	-	21	10	-	-	1,2	0,7
67 Фотографии:											
а) салоны приема и выдачи заказов	Г-0,8	Б-2	-	200	-	24	20	-	-	1,5	0,4
б) съемочный зал фотоателье	Г-0,8	В-2	-	100	-	-	20	-	-	-	-
68 Фотолаборатория	Г-0,8	А-2	-	400	-	21	10	-	-	-	-
	В-1,2 (на экране дисплея)	Б-2	-	200	-	-	-	-	-	-	-
69 Прачечные:											
а) отделения приема и выдачи белья	Г-0,8	Б-2	-	200	-	24	20	-	-	1,5	0,4
	В-1,0	Е	-	75	-	-	-	-	-	-	-
б) стиральные отделения:											

стирка, приготовление растворов,	Г-0,0 - на полу	VI	-	200	-	40 ³	20	-	-	-	-
хранение стиральных материалов	Г-0,8	VIIIв	-	50	-	-	-	-	-	-	-
в) сушильно-гладильные отделения:											
механические	Г-0,8	VI	-	200	-	40 ³	20	-	-	1,8	0,6
ручные	Г-0,8	IVa	-	300	-	40 ³	20	-	-	2,4	0,9
г) отделения разборки и упаковки белья	Г-0,8	VI	-	200	-	40 ³	20	-	-	-	0,3
д) починка белья	Г-0,8	IIa ²	2000/750	750	-	20 ³	10/20	-	-	4,2	1,5
70 Прачечные с самообслуживанием	Г-0,0 - на полу	Б-2	-	200	-	24	20	-	-	1,5	0,4
71 Ателье химической чистки одежды:											
а) салон приема и выдачи одежды	Г-0,8	Б-2	-	200	-	24	20	-	-	1,5	0,4

б) помещения химической чистки	Г-0,8	VI	-	200	-	40 ³	20	-	-	1,8	0,6
в) отделения выведения пятен	Г-0,8	IIIa	2000/200	500	-	40 ³	15/20	-	-	-	-
г) помещения для хранения химикатов	Г-0,8	VIIIв	-	50	-	-	-	-	-	-	-
72 Ателье изготовления и ремонта одежды и трикотажных изделий:											
а) пошивочные цехи	Г-0,8 - на рабочих столах	IIa ²	2000/750	750	-	20 ³	10/20	-	-	4,2	1,5
б) закройные отделения	Г-0,8 - на рабочих столах	IIб	-	750	-	20 ³	10	-	-	4,2	1,5
в) отделения ремонта одежды	Г-0,8	IIa ²	2000/750	750	-	20 ³	10/20	-	-	4,2	1,5
г) отделения подготовки прикладных материалов	Г-0,8	IVa	-	300	-	40 ³	20	-	-	2,4	0,9
д) отделения ручной и машинкой вязки	Г-0,8	IIв	-	500	-	20 ³	10	-	-	4,2	1,5
е) уютные, декатировочные	Г-0,8	IVa	-	300	-	40 ³	20	-	-	2,4	0,9

73 Пункты проката:											
а) помещения для посетителей	Г-0,8	Б-2	-	200	-	24	20	-	-	1,5	0,4
б) кладовые	Г-0,8	В-1	-	150	-	-	-	-	-	-	-
74 Ремонтные мастерские:											
а) изготовление и ремонт головных уборов, скорняжные работы	Г-0,8	IIa	2000/750 2	750	-	20 ³	10/20	-	-	4,2	1,5
б) ремонт обуви, галантереи, металлоизделий, изделий из пластмассы, бытовых электроприборов	Г-0,8	IIIa	2000/300 2	-	-	40 ³	10/15	-	-	3,0	1,2
в) ремонт часов, ювелирные и граверные работы	Г-0,8	IIб	3000/300	-	-	20 ³	10/20	-	-	4,2	1,5
г) ремонт фото-, кино-, радио- и телеаппаратуры	Г-0,8	IIв	2000/200	-	-	20 ³	10/20	-	-	4,2	1,5
75 Студия звукозаписи:											

а) помещения для записи и прослушивания	Г-0,8	Б-2	-	200	-	24	20	-	-	-	-
б) фонотеки	Г-0,8	Б-2	-	200	-	-	-	-	-	-	-
Гостиницы											
76 Бюро обслуживания	Г-0,8	Б-2	-	200	-	24	20	2,5	0,7	1,5	0,4
77 Помещения дежурного и обслуживающего персонала	Г-0,8	Б-2	-	200	-	24	20	2,5	0,7	1,5	0,4
78 Гостиные, номера	Г-0,0	В-1	-	150	-	-	20	2,0	0,5	-	-
Жилые дома											
79 Жилые комнаты	Г-0,0 - на полу	В-1	-	150	-	-	-	2,0	0,5	-	-
80 Кухни	Г-0,0 - на полу	В-1	-	150	-	-	-	2,0	0,5	1,2	0,3
81 Коридоры, ванные, уборные	Г-0,0 - на полу	Ж-2	-	50	-	-	-	-	-	-	-
82 Общедомовые помещения:											
а) помещение консьержа	Г-0,0 - на полу	В-1	-	150	-	24	20	-	-	-	-

б) вестибюли	Г-0,0 - на полу	З-1	-	30	-	-	-	-	-	-	-
в) поэтажные коридоры и лифтовые холлы	Г-0,0 - на полу	З-2	-	20	-	-	-	-	-	-	-
г) лестницы и лестничные площадки	Г-0,0 - пол, площадки, ступени	З-2	-	20	-	-	-	-	-	-	0,1 ²
Вспомогательные здания и помещения											
83 Санитарно-бытовые помещения:											
а) умывальные, уборные, курительные	Г-0,0 - на полу	Ж-1	-	75	-	-	-	-	-	-	-
б) душевые, гардеробные, помещения для сушки одежды и обуви, помещения для обогрева работающих	Г-0,0 - на полу	Ж-2	-	50	-	-	-	-	-	-	-
84 Здравпункты:											
а) ожидальные	Г-0,8	Б-2	-	200	-	24	20	-	-	1,5	0,4
б) регистратура, комнаты	Г-0,8	Б-2	-	200	-	24	20	-	0,7	1,5	0,4

дежурного персонала											
в) кабинеты врачей, перевязочные	Г-0,8	Б-1	-	300	-	24	15	-	1,0	-	-
г) процедурные кабинеты	Г-0,8	А-1	-	500	-	21	10	4,0	1,5	2,4	0,9
85 Вестибюли и гардеробные уличной одежды:											
а) в вузах, школах, общежитиях, гостиницах и главных театрах, клубах, входах в крупные промышленные предприятия и общественные здания	Г-0,0 - на полу	Е	-	150	-	-	-	-	-	-	0,4 ²
б) в прочих промышленных, вспомогательных и общественных зданиях	Г-0,0 - на полу	Ж-1	-	75	-	-	-	-	-	-	-
в) вестибюли в жилых зданиях	Г-0,0 - на полу	З-1	-	30	-	-	-	-	-	-	-
86 Лестницы:											
а) главные лестничные клетки общественных,	Г-0,0 - пол, площадки,	В-2	-	100	-	-	-	-	-	-	0,2 ²

производственных и вспомогательных зданий	ступени											
б) лестничные клетки жилых зданий	Г-0,0 - на полу	3-2	-	20	-	-	-	-	-	-	-	0,1 ²
в) остальные лестничные клетки	Г-0,0 - на полу	Ж-2	-	50	-	-	-	-	-	-	-	0,1 ²
87 Лифтовые холлы:												
а) в общественных, производственных и вспомогательных зданиях	Г-0,0 - на полу	Ж-1	-	75	-	-	-	-	-	-	-	-
б) в жилых зданиях	Г-0,0 - на полу	3-2	-	20	-	-	-	-	-	-	-	-
88 Коридоры и проходы:												
а) главные коридоры и проходы	Г-0,0 - на полу	Ж-1	-	75	-	-	-	-	-	-	-	0,1 ²
б) поэтажные коридоры жилых зданий	Г-0,0 - на полу	3-2	-	20	-	-	-	-	-	-	-	-
в) остальные коридоры	Г-0,0 - на полу	Ж-2	-	50	-	-	-	-	-	-	-	-
89 Электрощитовая, машинные отделения	Г-0,0 - на полу, зона	3-1	-	50	-	-	-	-	-	-	-	0,1 ²

лифтов и помещения для фреоновых установок	размещения электро-оборудования	Б-2	-	200	-	-	-	-	-	-	-
90 Чердаки	Г-0,0 - на полу	3-2	-	20	-	-	-	-	-	-	0,1 ²

¹ Нормированные значения КЕО повышены в помещениях, специально предназначенных для работы и обучения подростков.

² Нормированные значения установлены экспериментально при отраслевом нормировании на основании экспертных оценок.

³ Приведен показатель ослепленности.

Примечания

1 Наличие нормируемых значений освещенности в графах обеих систем искусственного освещения указывает на возможность применения одной из этих систем.

2 При дробном обозначении освещенности, приведенной в графе 4 таблицы, в числителе указана норма освещенности от общего и местного освещения на рабочем месте, а знаменателе - освещенность от общего освещения по помещению.

3 При дробном обозначении объединенного показателя дискомфорта, приведенного в графе 7 таблицы, в числителе указана норма для общего освещения в системе комбинированного освещения, а в знаменателе - для системы одного общего освещения.

4 При дробном обозначении коэффициента пульсации, приведенного в графе 8 таблицы, в числителе указана норма для местного освещения или одного общего освещения, а в знаменателе - для общего освещения в системе комбинированного.

5 Более подробные таблицы нормируемых значений показателей освещения приводятся в СанПиН 2.2.1/2.1.1.1278 и отраслевых нормах.

Библиография

[1] EN 12464-1:2002* Light and lighting - Lighting of work places. - Part 1: Indoor work places.

* Доступ к международным и зарубежным документам, упомянутым здесь и далее по тексту, можно получить, перейдя по ссылке. - Примечание изготовителя базы данных.

[2] EN 12464-2:2007 Light and lighting - Lighting of work places. - Part 2: Outdoor work places.

[3] EN 13201-2 Road lighting - Part 2: Performance requirements.

[4] CIE 136-2000 Guide to the lighting of urban areas. Technical report.

[5] CR 14380-2003 Lighting applications - Tunnel lighting. CEN report.

[6] EN 1838:1999 Lighting applications. Emergency lighting.

[7] МУ 5046-89 Профилактическое ультрафиолетовое облучение людей (с применением искусственных источников ультрафиолетового излучения)

[8] СП 23-102-2003 Естественное освещение жилых и общественных зданий

Электронный текст документа
подготовлен ЗАО "Кодекс" и сверен по:
официальное издание
Минрегион России. - М.: ОАО "ЦПП", 2011